

ZETA

8670TOO125P63

EAN 4031582313437

Zwenkwiel, vork van roestvrij staal, met dubbele kogeldraaikrans in de zwenkkop, afgedicht, versterkt dmv geharde lagerschalen, wielas geschroefd, , plaatbevestiging. Wielkern van polyamide, wielnaaf op glijlager, Heavy Duty uitvoering



BETTER MOBILITY. BETTER LIFE.



Foto kan afwijken van het originele product

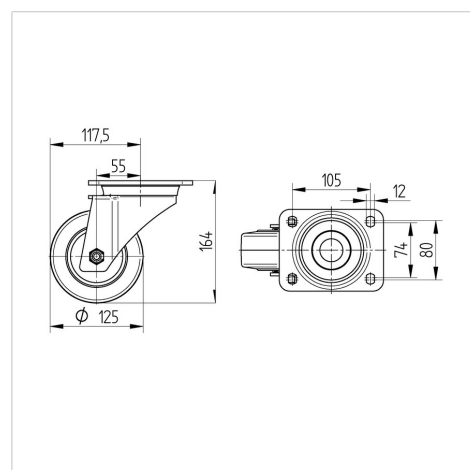
Technische gegevens

Wieldiameter	125 mm
Wielbreedte	50 mm
Wielbreedte	96 mm
Plaatafmeting	137 x 105,0 mm
Boutgatafstand	105 x 80/74 mm
Bevestigingsgat	11 mm
DOM-Ø	96 mm
Uitlading	55 mm
Uitzwenking - Ø	240 mm
Bouwhoogte	164 mm
Temperatuur	- 30 / + 80 °C
Standaard	EN 12533
Eigen gewicht	2.467 kg
Zwenkradius	120 mm
Hardheid van de band	Shore D 75
Dyn. draagvermogen	700 kg
Statisch draagvermogen	1400 kg

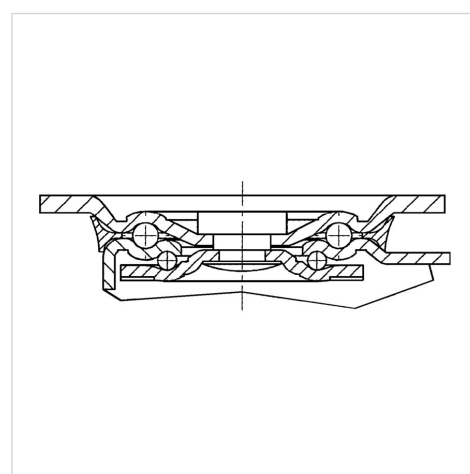
Kenmerken

Rolweerstand	● ● ● ● ●
Verplaatsingsgeluid	● ○ ○ ○ ○
Strepen	● ● ● ● ●
Roest bescherming	● ● ● ● ●

Afmetingen



Structuur en montage



ZETA

8670TOO125P63

EAN 4031582313437



BETTER MOBILITY. BETTER LIFE.

Structuur en montage

