

ZETA**8670TOO125P63**

EAN 4031582313437

Roată pivotantă, furcă din oțel inoxidabil, bile pe două rânduri, axul roții cu șurub și piuliță, sistem de prindere tip placă. Roată din poliamidă pentru sarcini mari, rulment plan (bucșă antifricțiune)

TENTE

BETTER MOBILITY. BETTER LIFE.



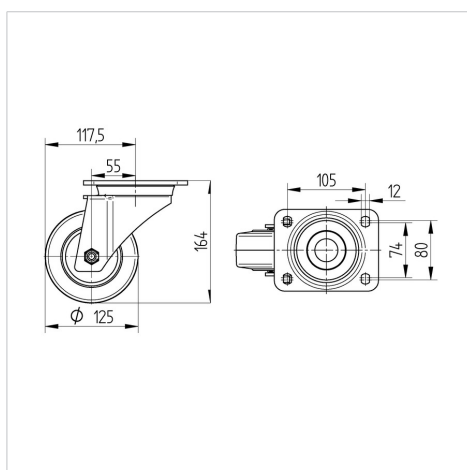
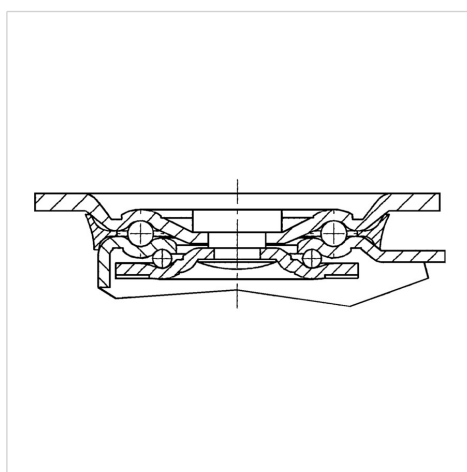
Picture may differ from original product

Date Tehnice

Diametrul roții	125 mm
Lățimea roții	50 mm
Lățimea roții	96 mm
Mărimea plăcii	137 x 105,0 mm
Găuri de prindere	105 x 80/74 mm
Gaură	11 mm
Diametru guler	96 mm
Deviație de la ax	55 mm
Diametrul de pivotare	240 mm
Înălțime totală	164 mm
Temperatura	- 30 / + 80 °C
Standard	EN 12533
Greutate	2.467 kg
Raza de pivotare	120 mm
Rigiditatea suprafeței de rulare	Shore D 75
Sarcină dinamică	700 kg
Sarcină statică	1400 kg

Advantages at a glance

Rezistență la rulare	● ● ● ● ●
Zgomot de mișcare	● ○ ○ ○ ○
Uzare	● ● ● ● ●
Protecție împotriva ruginii	● ● ● ● ●

Dimensions**Structure & Mounting**

ZETA

8670TOO125P63

EAN 4031582313437



BETTER MOBILITY. BETTER LIFE.

Structure & Mounting

