

**ZETA****8670TOO125P63**

EAN 4031582313437

Поворотный ролик, кронштейн изготовлен из нержавеющей стали, поворотная головка на двойном шарикоподшипнике, защищенные, усиленные и закаленные шарики, скреплена кованой заклепкой, ось колеса на болту, крепежная панель. Центр колеса из Полиамида, для тяжелых условий эксплуатации, подшипник скольжения

**TENTE**

BETTER MOBILITY. BETTER LIFE.



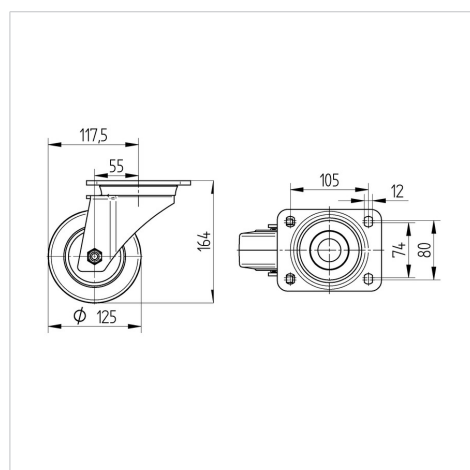
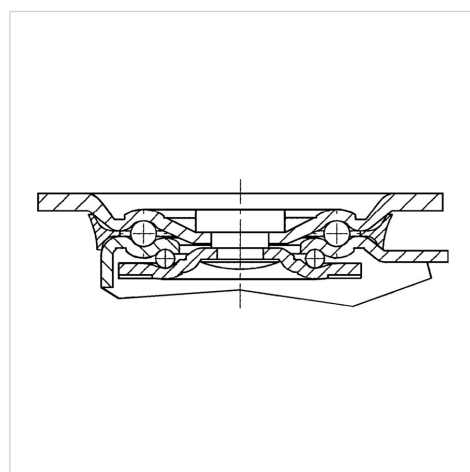
Picture may differ from original product

**Технические характеристики**

Диаметр колеса	125 мм
Ширина колеса	50 мм
Ширина ролика	96 мм
Размер панели	137 x 105,0 мм
Отверстия панели	105 x 80/74 мм
Отверстие панели	11 мм
Диаметр шейки - Ø	96 мм
Смещение	55 мм
Область поворота - Ø	240 мм
Общая высота	164 мм
Температура	- 30 / + 80 °C
Стандарт	EN 12533
Вес	2.467 кг
Радиус поворота	120 мм
Твердость протектора	твердость по Шору D 75
Допустимая динамическая нагрузка	700 кг
Допустимая статическая нагрузка	1400 кг

**Advantages at a glance**

Качество качения	● ● ● ● ●
Шум движения	● ○ ○ ○ ○
Трение	● ● ● ● ●
Коррозионная стойкость	● ● ● ● ●

**Dimensions****Structure & Mounting**

# ZETA

8670TOO125P63

EAN 4031582313437



BETTER MOBILITY. BETTER LIFE.

## Structure & Mounting

