

ZETA**8670TOO125P63**

EAN 4031582313437

Поворотний ролик, корпус з неіржавіючої сталі, шарнірна голівка двохрядного шарикопідшипника, захищений, армовані та термічно оброблені кришки для кульок, заклепаний шворінь, вісь колеса з гайкою, крплення пластини. Центр колеса із поліаміду, надміцний, простий підшипник ковзання

TENTE

BETTER MOBILITY. BETTER LIFE.



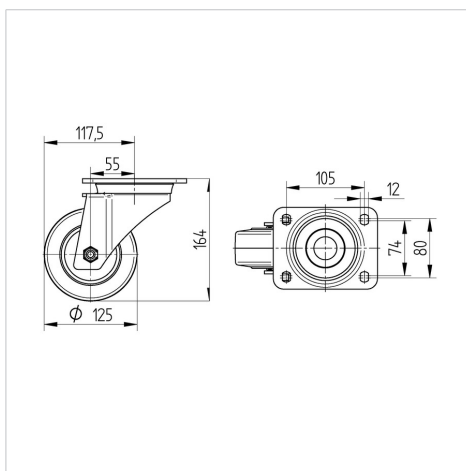
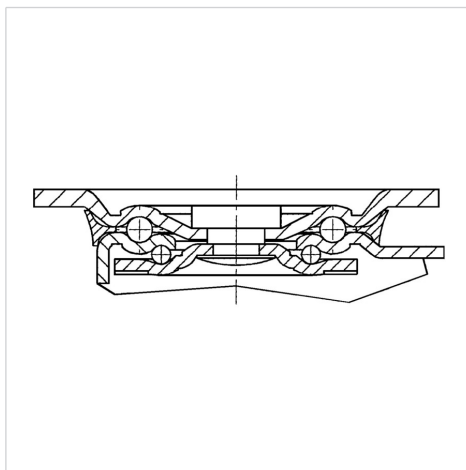
Picture may differ from original product

Технічні характеристики

Діаметр колеса	125 MM
Ширина колеса	50 MM
ширина ролика	96 MM
розмір пластини	137 x 105,0 MM
Центри отворів диску	105 x 80/74 MM
Отвір диску	11 MM
Купол діаметром	96 MM
зсув	55 MM
Зчеплення шарніру	240 MM
Загальна висота	164 MM
Температура	- 30 / + 80 °C
Стандарт	EN 12533
Вага	2.467 кг
радіус повороту	120 MM
Міцність покришки	Міцність за Шором D 75
Вантажопідйомність	700 кг
допустиме навантаження (статичне)	1400 кг

Advantages at a glance

Характеристики обертання	● ● ● ● ●
Шум при переміщенні	● ○ ○ ○ ○
Тертя	● ● ● ● ●
Стойкий до корозії	● ● ● ● ●

Dimensions**Structure & Mounting**

ZETA

8670TOO125P63

EAN 4031582313437



BETTER MOBILITY. BETTER LIFE.

Structure & Mounting

