

ZETA**8670TOO125P63**

EAN 4031582313437

Obrtni točkić, Kuciste napravljeno od nerđajućeg celika, dupli kuglični lezajevi u okretnoj glavi, zasticeni, ojacani i termalno obradjen poklopac kuglica, lozovan klin, osovina sa maticom, Priključak ploca.. Telo tocka od poliamida, visoke nosivosti, obican lezaj

TENTE

BETTER MOBILITY. BETTER LIFE.



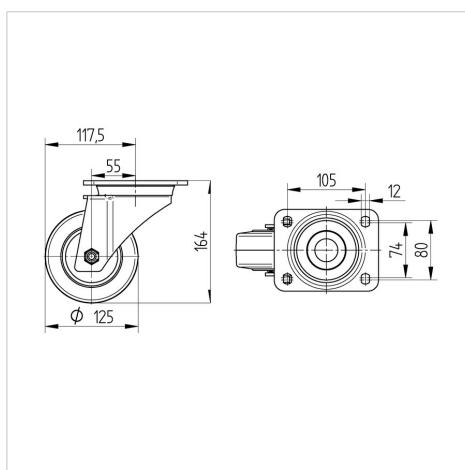
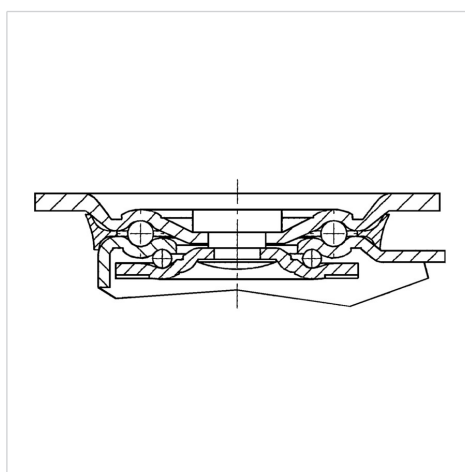
Picture may differ from original product

Tehnicki podaci

Precnik tocka.	125 mm
Sirina gazista.	50 mm
Sirina tocka	96 mm
Dimenzije ploce.	137 x 105,0 mm
Raspored rupa na ploci.	105 x 80/74 mm
Rupa na ploci.	11 mm
Kupola -Ø	96 mm
Dislokacija	55 mm
Otpor okretanju.	240 mm
Sveukupna visina.	164 mm
Temperatura	- 30 / + 80 °C
Standard	EN 12533
Tezina	2.467 kg
Radius okretanja	120 mm
Tvrdoca omotaca	Shore D 75
Dinamicka nosivost.	700 kg
Staticka nosivost.	1400 kg

Advantages at a glance

Otpor okretanju	● ● ● ● ●
Buka pri okretanju	● ○ ○ ○ ○
trenje , habanje	● ● ● ● ●
zastita od korozije	● ● ● ● ●

Dimensions**Structure & Mounting**

ZETA

8670TOO125P63

EAN 4031582313437



BETTER MOBILITY. BETTER LIFE.

Structure & Mounting

