

ZETA**8671TOO125P63**

EAN 4031582313574

Въртящо колело с фиксиращо устройство на посоката, Корпус от благородна стомана, неръждаема, въртяща се планка с двоен сачмен венец, защитен, подсилена и закалена лагерна обвивка, занитен болт, завинтена ос на колело, закрепване на планка. Тяло на колелото от полиамид, тежко изпълнение, плъзгащ лагер
Указание: Това колело може да бъде оборудвано с насочващо заключване. Въпреки това, ключалката не е стандарт и трябва да се поръча допълнително оборудване.

TENTE

BETTER MOBILITY. BETTER LIFE.



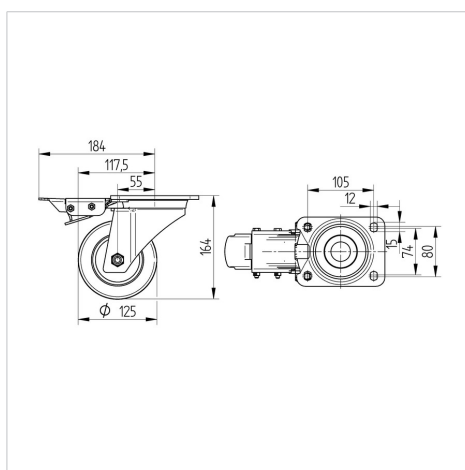
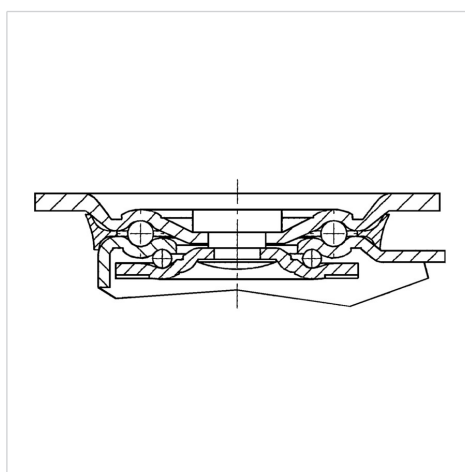
Снимката може да се различава от оригиналния продукт

Технически данни

| | |
|----------------------------------|----------------------|
| Диаметър на колело | 125 мм |
| Ширина на гумите | 50 мм |
| Ширина на колелото | 96 мм |
| Размер на планката | 137 x 105,0 мм |
| Център на отора на планката | 105 x 80/74 мм |
| Отвор на планката | 11 мм |
| Купол-Ø | 96 мм |
| Издаване напред | 55 мм |
| Интерференция на въртенето | 240 мм |
| Конструктивна височина | 164 мм |
| Температура | - 30 / + 80 °C |
| Стандарт | EN 12533 |
| Тегло | 2.742 кг |
| Кръгов радиус | 120 мм |
| Твърдост на работната повърхнина | Твърдост по Шор D 75 |
| Динамична товароносимост | 700 кг |
| Статична товароносимост | 1400 кг |

Бляскави предимства

| | |
|-----------------------------|-----------|
| Съпротивление при завъртане | ● ● ● ● ● |
| Шум при движение | ● ○ ○ ○ ○ |
| Износване | ● ● ● ● ● |
| Защита от ръжда | ● ● ● ● ● |

Размери**Устройство и монтаж**

ZETA

8671TOO125P63

EAN 4031582313574



BETTER MOBILITY. BETTER LIFE.

Устройство и монтаж

