

# ZETA

## 8671TOO125P63

EAN 4031582313574

Otočné kolečko se směrovým jištěním, Vidlice vyrobena z nerezové oceli, dvojité kuličkové dráhy v otočné hlavě kola, chráněno, zesílený a tepelně zpracovaný povrch kuliček, snýtováno pevným nýtem, kolečko se šroubem a maticí, uchycení s plotýnkou. Střed kolečka vyroben z polyamidu, vysoké zatížení, kluzné uložení  
Návrh: Tento typ koly může být osazen směrovou brzdou.  
Směrový brzdy musí být objednána zvlášť.

# TENTE

BETTER MOBILITY. BETTER LIFE.



Obrázky se mohou lišit od skutečného produktu

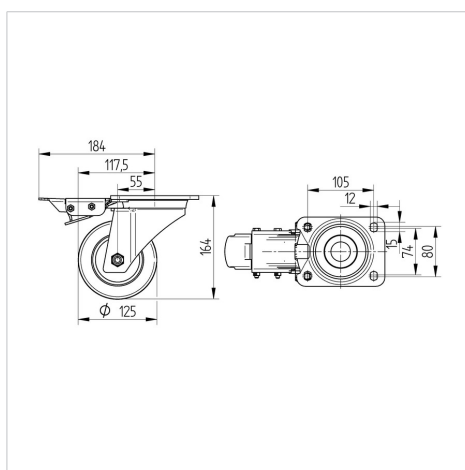
### Technické údaje

Průměr kolečka	125 mm
Šířka kola	50 mm
Šířka kolečka	96 mm
Velikost plotny	137 x 105,0 mm
Rozteč děr	105 x 80/74 mm
Průměr děr	11 mm
Hlava kolečka-Ø	96 mm
Vyosení	55 mm
Přesah kolečka	240 mm
Stavební výška	164 mm
Teplota	- 30 / + 80 °C
Standard	EN 12533
Hmotnost	2.742 kg
Poloměr otáčení	120 mm
Tvrдость běhounu	Shore D 75
Dynamická nosnost	700 kg
Statická nosnost	1400 kg

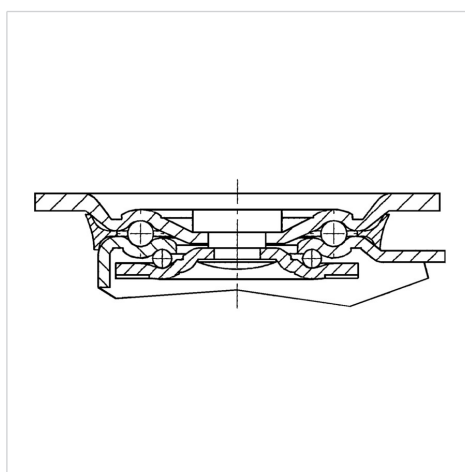
### Vlastnosti

Valivý odpor	● ● ● ● ●
Hlučnost pohybu	● ○ ○ ○ ○
Opotřebení	● ● ● ● ●
Ochrana proti korozi	● ● ● ● ●

### Dimensions



### Structure & Mounting



# ZETA

8671TOO125P63

EAN 4031582313574



BETTER MOBILITY. BETTER LIFE.

## Structure & Mounting

