

ZETA

8671TOO125P63

EAN 4031582313574

Lenkrolle mit Richtungsfeststeller, Gehäuse aus Edelstahl, rostfrei, Schwenklager mit zweifachem Kugelkranz, geschützt, verstärkt durch gehärtete Lagerschalen, Rückenbolzen vernietet, Radachse verschraubt, Plattenbefestigung. Radkörper aus Polyamid, schwere Ausführung, Gleitlager



BETTER MOBILITY. BETTER LIFE.

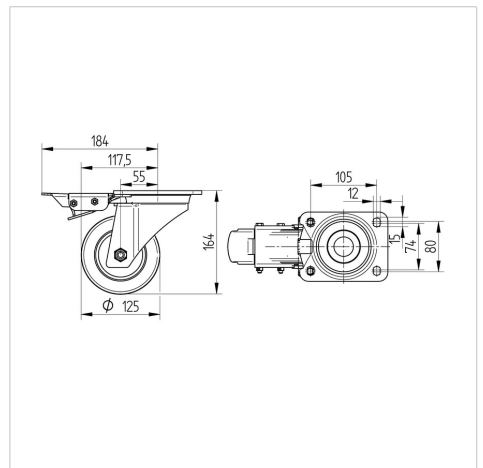


Abbildung kann vom Original abweichen

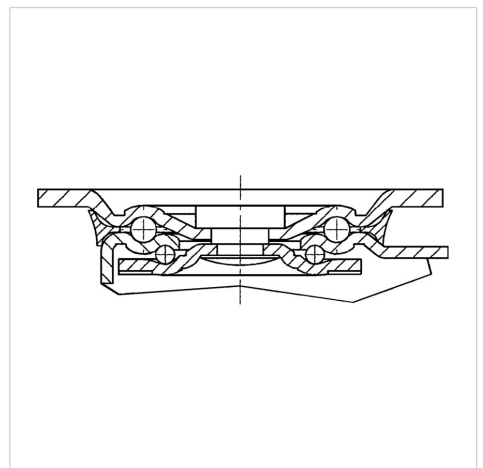
Technische Daten

Rad-Ø	125 mm
Radbreite	50 mm
Rollenbreite	96 mm
Plattenabmessung	137 x 105,0 mm
Plattenlochabstand	105 x 80/74 mm
Plattenloch	11 mm
Dom-Ø	96 mm
Ausladung	55 mm
Störkreis-Ø	240 mm
Bauhöhe	164 mm
Temperaturbereich	- 30 / + 80 °C
Norm	EN 12533
Eigengewicht	2.742 kg
Störkreisradius	120 mm
Härte der Lauffläche	Shore D 75
Tragfähigkeit	700 kg
Tragfähigkeit (statisch)	1400 kg

Abmessungen



Aufbau & Befestigung



Vorteile im Überblick

Laufverhalten	● ● ● ● ●
Fahrgeräusch	● ○ ○ ○ ○
Verschleißbeständigkeit	● ● ● ● ●
Korrosionsbeständigkeit	● ● ● ● ●

ZETA

8671TOO125P63

EAN 4031582313574



BETTER MOBILITY. BETTER LIFE.

Aufbau & Befestigung

