

ZETA

8671TOO125P63

EAN 4031582313574

Drejeligt hjul med retningsbremse, Gaffel af rustfrit stål, drejekar med dobbelt lukket kuglekar, forstærket med hærdede lejeskåle, bolt i drejekar nittet, hjul boltet i gaffel, befæstigelsesplade. Hjulfælg: Polyamid, svær udførsel, glideleje
 Henvisning: Dette hjul kan udstyres med retningsbremse. Denne skal dog bestilles separat.



BETTER MOBILITY. BETTER LIFE.



Illustrationen kan afvige fra originalen

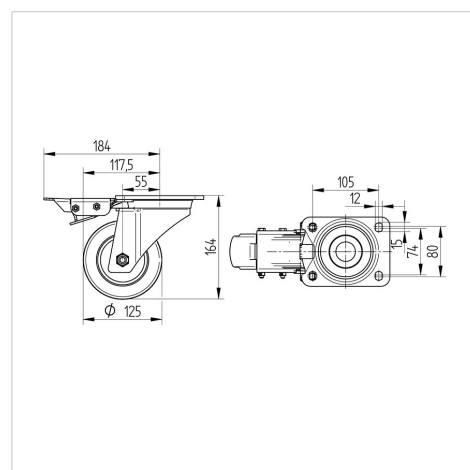
Tekniske data

Hjul-Ø	125 mm
Hjulbredde	50 mm
Hjulbredde	96 mm
Plademål	137 x 105,0 mm
Hulafstand	105 x 80/74 mm
Pladehul-Ø	11 mm
DOM-Ø	96 mm
Udladning	55 mm
Udfalddiameter	240 mm
Byggehøjde	164 mm
Temperaturinterval	- 30 / + 80 °C
Standard	EN 12533
Vægt	2.742 kg
Udfalddradius	120 mm
Hjulbane hårdhed	Shore D 75
Belastning (dynamisk)	700 kg
Belastning (statisk)	1400 kg

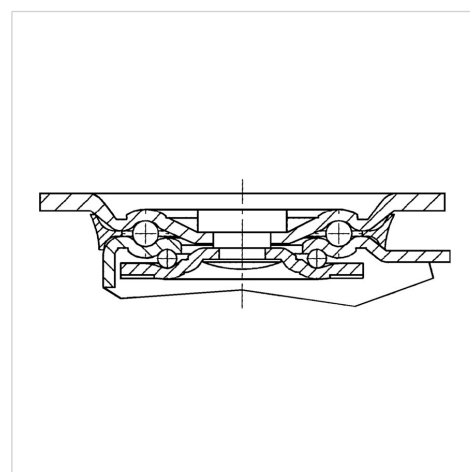
Egenskaber/fordele

Rullemodstand	● ● ● ● ●
Kørselsstøj	● ○ ○ ○ ○
Slid	● ● ● ● ●
Rustbeskyttelse	● ● ● ● ●

Dimensioner



Struktur og montering



ZETA

8671TOO125P63

EAN 4031582313574



BETTER MOBILITY. BETTER LIFE.

Struktur og montering

