

ZETA**8671TOO125P63**

EAN 4031582313574

Rueda giratoria con freno direccional, Soporte de acero inoxidable, rodamiento giratorio de dos hileras de bolas, protegida, cubeta interior de la cabeza giratoria reforzada y sometida a tratamiento térmico, cabeza giratoria remachada, eje de rueda atornillado, pletina de fijación. Núcleo de rueda de poliamida resistente, cojinete liso

Sugerencia: Esta rueda puede estar equipado con un freno direccional. Sin embargo, el bloqueo no viene como estándar y se debe pedir como un extra opcional.

TENTE

BETTER MOBILITY. BETTER LIFE.



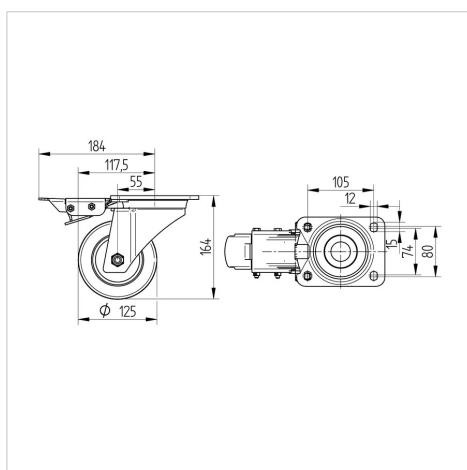
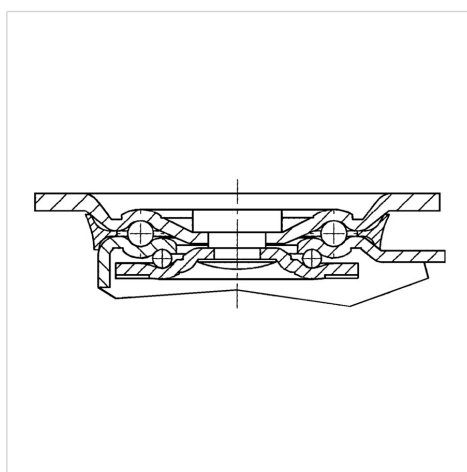
La foto puede diferir del producto original

Datos técnicos

Diámetro de la rueda	125 mm
Ancho de la rueda	50 mm
Ancho de rueda	96 mm
Medida de pletina	137 x 105,0 mm
Distancia de agujeros	105 x 80/74 mm
Diámetro de agujero	11 mm
Diámetro de dome	96 mm
Desplazamiento	55 mm
Interferencia de giro	240 mm
Altura total	164 mm
Temperatura	- 30 / + 80 °C
Norma	EN 12533
Peso de la rueda	2.742 kg
Radio giratorio	120 mm
Dureza del bandaje	Shore D 75
Capacidad de carga	700 kg
Capacidad de carga estática	1400 kg

Ventajas en un vistazo

Resistencia a la rodadura	● ● ● ● ●
Ruido de movimiento	● ○ ○ ○ ○
Desgaste	● ● ● ● ●
Protección contra el óxido	● ● ● ● ●

Dimensiones**Estructura y montaje**

ZETA

8671TOO125P63

EAN 4031582313574



BETTER MOBILITY. BETTER LIFE.

Estructura y montaje

