

ZETA

8671TOO125P63

EAN 4031582313574

Roulette pivotante à blocage directionnel, Chape en acier inoxydable, pivot sur double rangée de billes, protégé et chemin de billes traité, Axe de roue boulonné, Fixation à platine. Corps de roue polyamide, forte charge, moyeu lisse

Renseignement: Cette roulette peut être fixée avec un blocage directionnel en option à préciser lors de la commande.

TENTE

BETTER MOBILITY. BETTER LIFE.



L'image peut différer du produit original

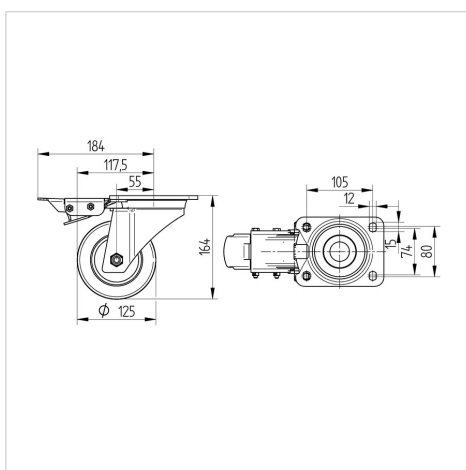
Données techniques

| | |
|------------------------------|----------------|
| Diamètre de roue | 125 mm |
| Largeur de roue | 50 mm |
| Largeur de la roulette | 96 mm |
| Dimension de platine | 137 x 105,0 mm |
| Distance entre axe | 105 x 80/74 mm |
| Diamètre des trous | 11 mm |
| Diamètre du dôme | 96 mm |
| Déport | 55 mm |
| Diamètre d'encombrement | 240 mm |
| Hauteur | 164 mm |
| Résistance à la température | - 30 / + 80 °C |
| Norme | EN 12533 |
| Poids | 2.742 kg |
| Rayon d'encombrement | 120 mm |
| Dureté du bandage | Shore D 75 |
| Capacité de charge dynamique | 700 kg |
| Capacité de charge statique | 1400 kg |

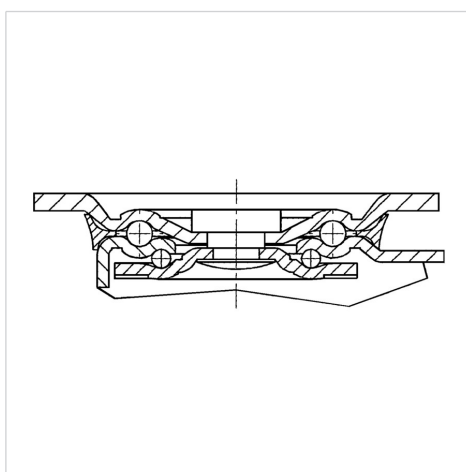
Propriétés

| | |
|--------------------------|-----------|
| Résistance au roulement | ● ● ● ● ● |
| Bruit du mouvement | ● ○ ○ ○ ○ |
| Usure | ● ● ● ● ● |
| Résistance à l'oxydation | ● ● ● ● ● |

Dimensions



Construction et montage



ZETA

8671TOO125P63

EAN 4031582313574



BETTER MOBILITY. BETTER LIFE.

Construction et montage

