

# ZETA

## 8671TOO125P63

EAN 4031582313574

Önbeálló görgő irányfékkel, Rozsdamentes ház, dupla golyósoros csapágy a nyakban, megerősített és hőkezelt golyósorvédő, szegecselt csapszeg, csavarozott tengely, talplemezes rögzítés. Nehéz kivitelű poliamid kerék, síklócsapággal

Tanács: Ezt a görgőt irányfékkel is lehet szerelni. Az irányfék azonban nem része a görgőnek, azt külön kell rendelni.

# TENTE

BETTER MOBILITY. BETTER LIFE.



A kép eltérhet az eredeti terméktől

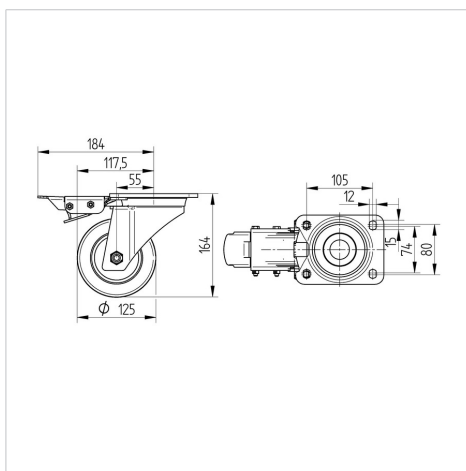
### Műszaki adatok

Keréktátmérő	125 mm
Kerékszélesség	50 mm
Görgő szélessége	96 mm
Talplemez mérete	137 x 105,0 mm
Talplemez furatok távolsága	105 x 80/74 mm
Furat	11 mm
Nyakátmérő	96 mm
Utánfutás	55 mm
Körbeforgás	240 mm
Teljes magasság	164 mm
Hőtartomány	- 30 / + 80 °C
Szabvány	EN 12533
Súly	2.742 kg
Fordulókör sugara	120 mm
Futófelület keménysége	Shore D 75
Terhelhetőség	700 kg
Statikus teherbírás	1400 kg

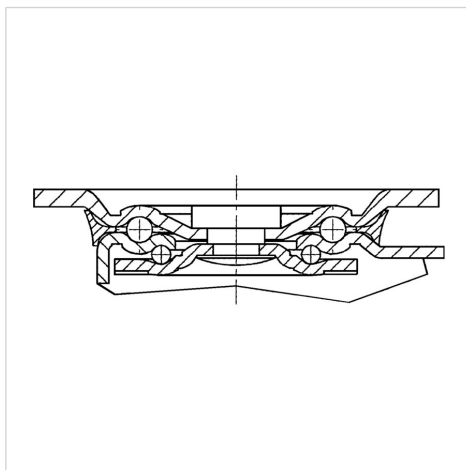
### Előnyök egy pillantással

Gördülési ellenállás	● ● ● ● ●
Mozgás közbeni zaj	● ○ ○ ○ ○
Kopás	● ● ● ● ●
Rozsda elleni védelem	● ● ● ● ●

### Méretetek



### Szerkezet és Szerelés



# ZETA

8671TOO125P63

EAN 4031582313574



BETTER MOBILITY. BETTER LIFE.

## Szerkezet és Szerelés

