

ZETA

8671T00125P63

EAN 4031582313574

方向ロック付旋回キャスター，フレーム：ステンレス、
 旋回ヘッド：ダブルボールレース ナット付ホイール軸
 ボールカバー：強化保護、熱処理、リベットピン、ナット付ホイール軸
 ，プレートによる取付け。ホイールセンター：ポリアミド
 重量物用、ブレンベアリング
 手引き：このキャスターは方向ロックレバーも取り付け可能です。しかし、方向ロックレバーは標準では付属しておりませんので、レバーは別途ご注文ください。

TENTE

BETTER MOBILITY. BETTER LIFE.



Picture may differ from original product

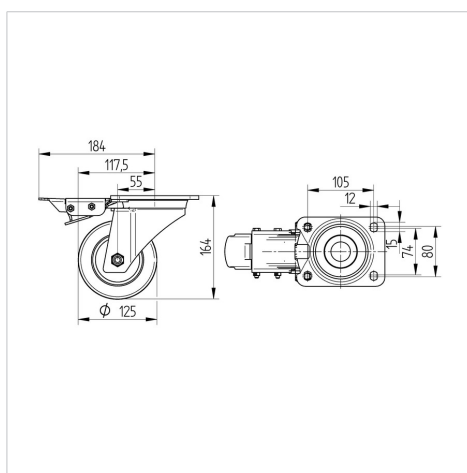
技術データ

ホイール径	125 mm
ホイール幅	50 mm
キャスターの幅	96 mm
プレートサイズ	137 x 105,0 mm
プレート穴位置	105 x 80/74 mm
プレート穴径	11 mm
取付台座直径	96 mm
オフセット	55 mm
旋回径	240 mm
取付高	164 mm
耐熱温度	- 30 / + 80 摂氏
規格	EN 12533
重さ	2.742 kg
旋回半径	120 mm
タイヤの硬さ	shore D 75
耐荷重	700 kg
静荷重	1400 kg

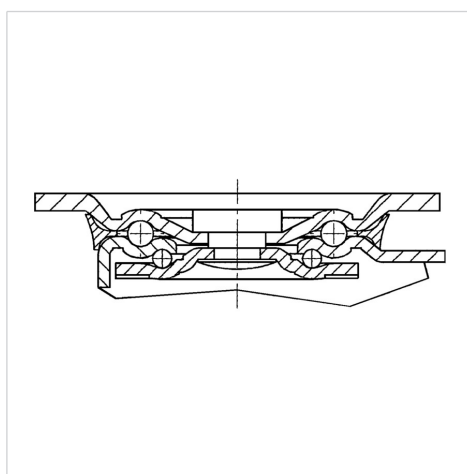
Advantages at a glance

回転抵抗	● ● ● ● ●
動作ノイズ	○ ○ ○ ○ ○
摩擦	● ● ● ● ●
さび止め	● ● ● ● ●

Dimensions



Structure & Mounting



ZETA

8671T00125P63

EAN 4031582313574



BETTER MOBILITY. BETTER LIFE.

Structure & Mounting

