

ZETA

8671TOO125P63

EAN 4031582313574

디렉셔널 락이 있는 회전 캐스터, 스테인레스 강으로 만든 하우징, 이중 볼 베어링 스윙블 헤드, 보호, 강화 및 열처리된 볼 커버, 리벳 고정 킹 핀, 너트가 있는 휠 축, 플레이트. 폴리아미드로 만든 휠 중심, 고하중, 평면 베어링
 힌트: 이 캐스터는 디렉셔널 락을 장착할 수 있습니다. 그러나 기본으로 제공되지는 않으며 추가(옵션)로 주문해야 합니다.



BETTER MOBILITY. BETTER LIFE.

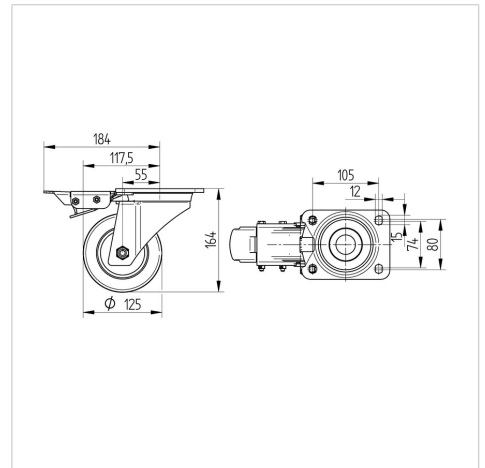


Picture may differ from original product

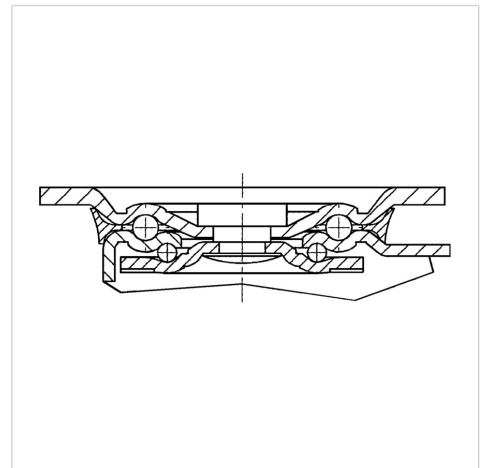
기술 데이터

휠 직경	125 mm
휠 폭	50 mm
캐스터 너비	96 mm
플레이트 크기	137 x 105,0 mm
플레이트 홀 센터	105 x 80/74 mm
플레이트 홀	11 mm
덤-Ø	96 mm
오프셋	55 mm
회전간섭	240 mm
총 높이	164 mm
온도	- 30 / + 80 °C
표준	EN 12533
무게	2.742 kg
회전 반경	120 mm
트레드 경도	Shore D 75
동하중	700 kg
정지하중	1400 kg

Dimensions



Structure & Mounting



Advantages at a glance

롤 저항성	● ● ● ● ●
이동 소음	● ○ ○ ○ ○
마찰	● ● ● ● ●
부식 방지	● ● ● ● ●

ZETA

8671TOO125P63

EAN 4031582313574



BETTER MOBILITY. BETTER LIFE.

Structure & Mounting

