

ZETA

8671TOO125P63

EAN 4031582313574

Grozāmais ritentiņš ar virziena fiksētāju
 , Apvalks izgatavots no nerūsējoša tērauda, pastiprināts, šarnīra galviņa ar dubulto lodīšu gultni, aizsargāts, pastiprināti un termiski apstrādāti lodīšu pārklājumi, kniedēts ar ļoti lielām kniedēm, riteņa ass ar uzgriezni
 , platformas stiprinājums. Riteņa centrs izgatavots no poliamīda, paredzēts lielai slodzei, vienkāršais gultnis

Brīdinājums: Šis atbalsta ritenis ir iegādājams arī ar virziena bremzi. Tas nav iekļauts standarta komplektācijā un ir pasūtāms atsevišķi.



BETTER MOBILITY. BETTER LIFE.



Picture may differ from original product

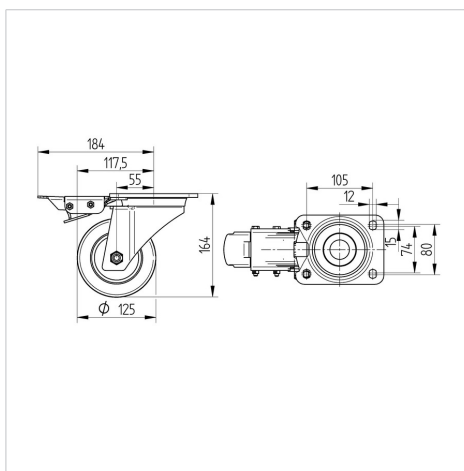
Tehniskie dati

Riteņa diametrs	125 mm
Riteņa platums	50 mm
Atbalsta riteņa platums	96 mm
Platformas izmērs	137 x 105,0 mm
Platformas caurumu centri	105 x 80/74 mm
Platformas caurums	11 mm
Kupola diametrs	96 mm
Nobīde no centrālās ass	55 mm
Griešanās rādiuss	240 mm
Kopējais augstums	164 mm
Temperatūra	- 30 / + 80 °C
Standarts	EN 12533
Svars	2.742 kg
Griešanās rādiuss	120 mm
Kontaktslāņa cietība	Shore D 75
Kravnesība - kustībā	700 kg
Kravnesība - miera stāvoklī	1400 kg

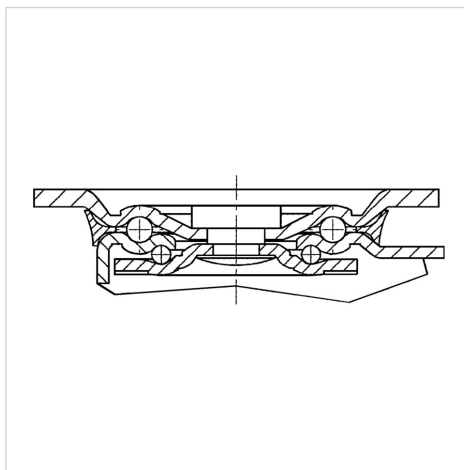
Advantages at a glance

Riteņa izturība	● ● ● ● ●
Kustības troksnis	● ○ ○ ○ ○
Berze	● ● ● ● ●
Rūsēšanas aizsardzība	● ● ● ● ●

Dimensions



Structure & Mounting



ZETA

8671TOO125P63

EAN 4031582313574



BETTER MOBILITY. BETTER LIFE.

Structure & Mounting

