

# ZETA

8671TOO125P63

EAN 4031582313574

Zwenkwiel met fixeermogelijkheid, vork van roestvrij staal, met dubbele kogeldraaikrans in de zwenkkop, afgedicht, versterkt dmv geharde lagerschalen, wielas geschroefd, , plaatbevestiging. Wielkern van polyamide, wielnaaf op glijlager, Heavy Duty uitvoering

Tip: Dit zwenkwiel kan met een richtingsvastzetter worden vastgezet, wat echter niet standaard is gemonteerd, deze moet als extra optie worden besteld.



BETTER MOBILITY. BETTER LIFE.



Foto kan afwijken van het originele product

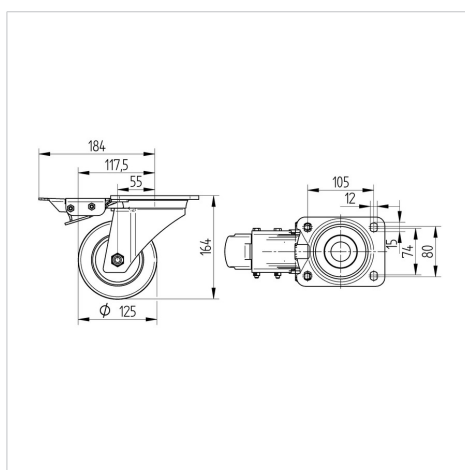
## Technische gegevens

Wieldiameter	125 mm
Wielbreedte	50 mm
Wielbreedte	96 mm
Plaatafmeting	137 x 105,0 mm
Boutgatafstand	105 x 80/74 mm
Bevestigingsgat	11 mm
DOM-Ø	96 mm
Uitlading	55 mm
Uitzwenking - Ø	240 mm
Bouwhoogte	164 mm
Temperatuur	- 30 / + 80 °C
Standaard	EN 12533
Eigen gewicht	2.742 kg
Zwenkradius	120 mm
Hardheid van de band	Shore D 75
Dyn. draagvermogen	700 kg
Statisch draagvermogen	1400 kg

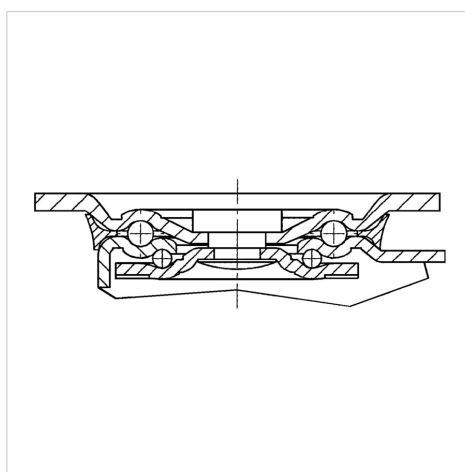
## Kenmerken

Rolweerstand	● ● ● ● ●
Verplaatsingsgeluid	● ○ ○ ○ ○
Strepen	● ● ● ● ●
Roest bescherming	● ● ● ● ●

## Afmetingen



## Structuur en montage



# ZETA

8671TOO125P63

EAN 4031582313574



BETTER MOBILITY. BETTER LIFE.

## Structuur en montage

