

ZETA**8671TOO125P63**

EAN 4031582313574

Roda giratória com travão direccional, Suporte de aço inoxidável, rolamento giratório de duas carreiras de esferas, protegida, cubeta interior da cabeça giratória reforçada e submetida a tratamento térmico, cabeça giratória rebitada, eixo da roda aparafusado, Suporte de fixação. Núcleo da roda de poliamida resistente, rolamento liso

Sugestão: A roda pode incluir um travão direccional. No entanto, o travão não está incluído no modelo standard e tem de ser pedido como extra.

TENTE

BETTER MOBILITY. BETTER LIFE.



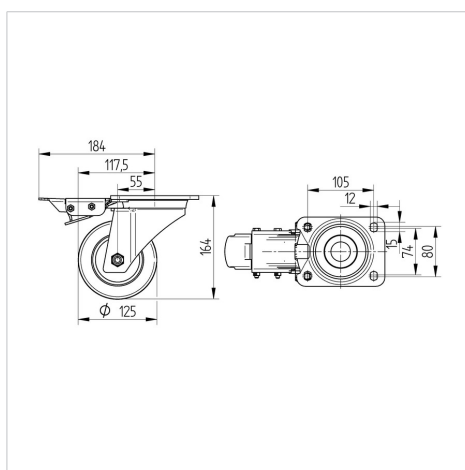
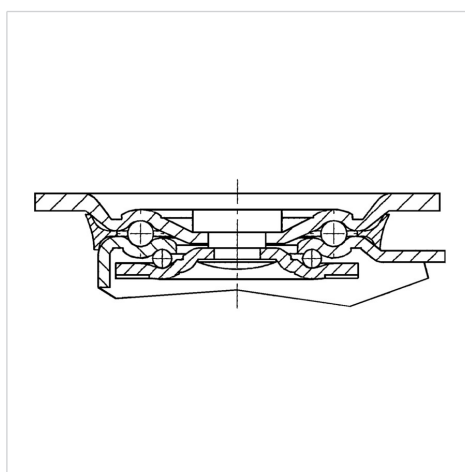
Picture may differ from original product

Dados técnicos

Diâmetro da roda	125 mm
Largura da roda	50 mm
Largura da roda	96 mm
Medida da placa de fixação	137 x 105,0 mm
Distância de furação	105 x 80/74 mm
Diâmetro de furação	11 mm
Diâmetro de dome	96 mm
Desvio em relação ao eixo	55 mm
Diâmetro raio giratório	240 mm
Altura total	164 mm
Temperatura	- 30 / + 80 °C
Norma	EN 12533
Peso da roda	2.742 kg
Raio giratório	120 mm
Dureza da superfície de rodagem	Shore D 75
Capacidade de carga	700 kg
Cap. de carga estática	1400 kg

Advantages at a glance

Resistência de rolamento	● ● ● ● ●
Ruído de movimento	● ○ ○ ○ ○
Desgaste	● ● ● ● ●
Protecção contra oxidação	● ● ● ● ●

Dimensions**Structure & Mounting**

ZETA

8671TOO125P63

EAN 4031582313574



BETTER MOBILITY. BETTER LIFE.

Structure & Mounting

