

**ZETA****8671TOO125P63**

EAN 4031582313574

Role pivotante cu blocare pe direcție, furcă din oțel inoxidabil, bile pe două rânduri, axul roții cu șurub și piuliță, sistem de prindere tip placă. Roată din poliamidă pentru sarcini mari, rulment plan (bucșă antifricțiune)

Îndrumare: La această rolă se poate atașa sistem de blocare pe direcție, care însă trebuie comandat separat.

**TENTE**

BETTER MOBILITY. BETTER LIFE.



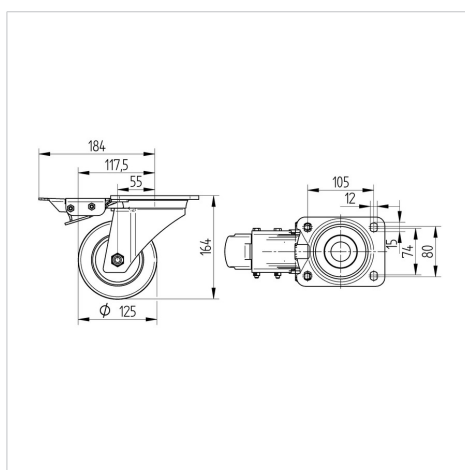
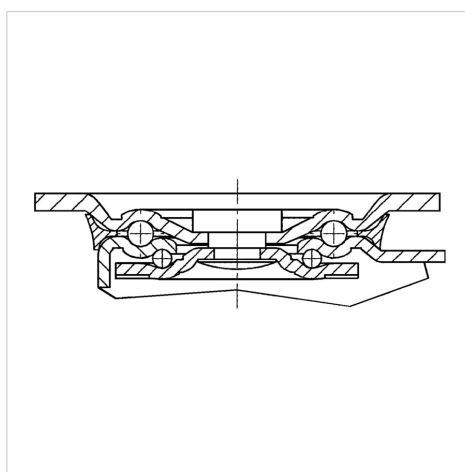
Picture may differ from original product

**Date Tehnice**

Diametrul roții	125 mm
Lățimea roții	50 mm
Lățimea roții	96 mm
Mărimea plăcii	137 x 105,0 mm
Găuri de prindere	105 x 80/74 mm
Gaură	11 mm
Diametru guler	96 mm
Deviație de la ax	55 mm
Diametrul de pivotare	240 mm
Înălțime totală	164 mm
Temperatura	- 30 / + 80 °C
Standard	EN 12533
Greutate	2.742 kg
Raza de pivotare	120 mm
Rigiditatea suprafeței de rulare	Shore D 75
Sarcină dinamică	700 kg
Sarcină statică	1400 kg

**Advantages at a glance**

Rezistență la rulare	● ● ● ● ●
Zgomot de mișcare	● ○ ○ ○ ○
Uzare	● ● ● ● ●
Protecție împotriva ruginii	● ● ● ● ●

**Dimensions****Structure & Mounting**

# ZETA

8671TOO125P63

EAN 4031582313574



BETTER MOBILITY. BETTER LIFE.

## Structure & Mounting

