

**ZETA****8671TOO125P63**

EAN 4031582313574

okretan tocak sa usmerenom kocnicom, Kuciste napravljeno od nerdjajuceg celika, dupli kuglicni lezajevi u okretnoj glavi, zasticeni, ojacani i termalno obradjen poklopac kuglica, lozovan klin, osovina sa maticom, Prikljucak ploca.. Telo tocka od poliamida, visoke nosivosti, obican lezaj  
Hint: Na ovaj tocak moze biti montirana i usmerena kocnica. Medjutim, kocnica nije standardna i treba biti narucena kao extra opcija.

**TENTE**

BETTER MOBILITY. BETTER LIFE.



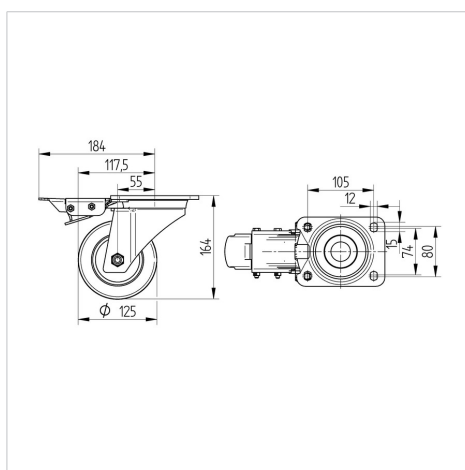
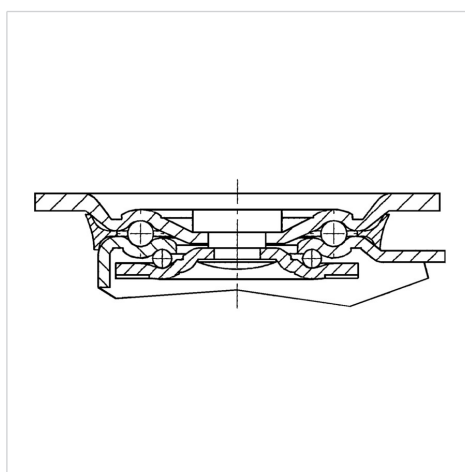
Picture may differ from original product

**Tehnicki podaci**

Precnik tocka.	125 mm
Sirina gazista.	50 mm
Sirina tocka	96 mm
Dimenzije ploce.	137 x 105,0 mm
Raspored rupa na ploci.	105 x 80/74 mm
Rupa na ploci.	11 mm
Kupola -Ø	96 mm
Dislokacija	55 mm
Otpor okretanju.	240 mm
Sveukupna visina.	164 mm
Temperatura	- 30 / + 80 °C
Standard	EN 12533
Tezina	2.742 kg
Radius okretanja	120 mm
Tvrdoca omotaca	Shore D 75
Dinamicka nosivost.	700 kg
Staticka nosivost.	1400 kg

**Advantages at a glance**

Otpor okretanju	● ● ● ● ●
Buka pri okretanju	● ○ ○ ○ ○
trenje , habanje	● ● ● ● ●
zastita od korozije	● ● ● ● ●

**Dimensions****Structure & Mounting**

# ZETA

8671TOO125P63

EAN 4031582313574



BETTER MOBILITY. BETTER LIFE.

## Structure & Mounting

