

ZETA**8677T00125P63**

EAN 4031582313710

Въртящо колело с тотално фиксиращо устройство, Корпус от благородна стомана, неръждаема, въртяща се планка с двоен сачмен венец, защитен, подсилена и закалена лагерна обвивка, занитен болт, завинтена ос на колело, закрепване на планка. Тяло на колелото от полиамид, тежко изпълнение, плъзгащ лагер

TENTE

BETTER MOBILITY. BETTER LIFE.



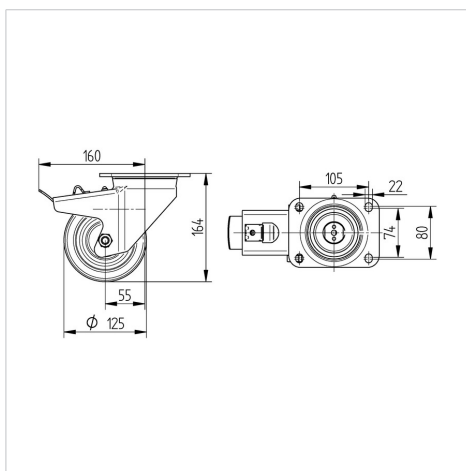
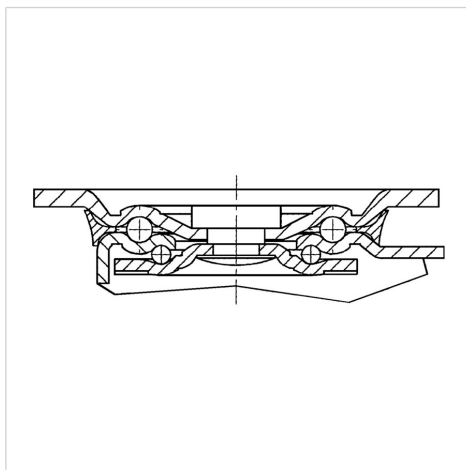
Снимката може да се различава от оригиналния продукт

Технически данни

Диаметър на колело	125 мм
Ширина на гумите	50 мм
Ширина на колелото	96 мм
Размер на планката	137 x 105,0 мм
Център на отвора на планката	105 x 80/74 мм
Отвор на планката	11 мм
Купол-Ø	96 мм
Издаване напред	60 мм
Интерференция на въртенето	322 мм
Конструктивна височина	164 мм
Температура	- 30 / + 80 °C
Стандарт	EN 12533
Тегло	2.843 кг
Кръгов радиус	161 мм
Твърдост на работната повърхнина	Твърдост по Шор D 75
Динамична товароносимост	700 кг
Статична товароносимост	1400 кг

Бляскави предимства

Съпротивление при завъртане	● ● ● ● ●
Шум при движение	● ○ ○ ○ ○
Износване	● ● ● ● ●
Защита от ръжда	● ● ● ● ●

Размери**Устройство и монтаж**

ZETA

8677T00125P63

EAN 4031582313710



BETTER MOBILITY. BETTER LIFE.

Устройство и монтаж

