

ZETA

8677TOO125P63

EAN 4031582313710

Otočné kolečko s totální brzdou, v zadní části kola, Vidlice vyrobená z nerezové oceli, dvojitá kuličková dráha v otočné hlavě kola, chráněno, zesílený a tepelně zpracovaný povrch kuliček, snýtováno pevným nýtem, kolečko se šroubem a maticí, uchycení s plotýnkou. Střed kolečka vyroben z polyamidu, vysoké zatížení, kluzné uložení

TENTE

BETTER MOBILITY. BETTER LIFE.



Obrázky se mohou lišit od skutečného produktu

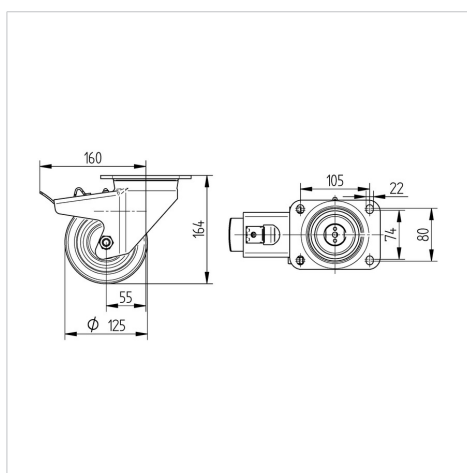
Technické údaje

Průměr kolečka	125 mm
Šířka kola	50 mm
Šířka kolečka	96 mm
Velikost plotny	137 x 105,0 mm
Rozteč děr	105 x 80/74 mm
Průměr děr	11 mm
Hlava kolečka-Ø	96 mm
Vyosení	60 mm
Přesah kolečka	322 mm
Stavební výška	164 mm
Teplota	- 30 / + 80 °C
Standard	EN 12533
Hmotnost	2.843 kg
Poloměr otáčení	161 mm
Tvrдост běhounu	Shore D 75
Dynamická nosnost	700 kg
Statická nosnost	1400 kg

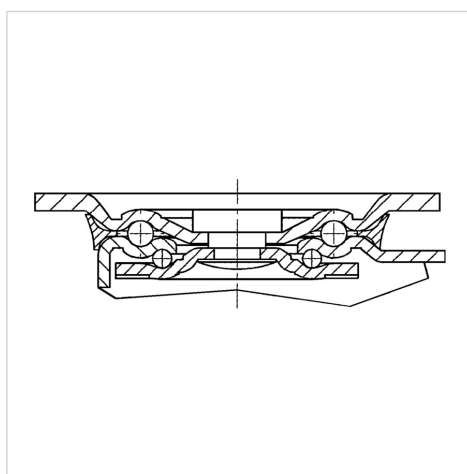
Vlastnosti

Valivý odpor	● ● ● ● ●
Hlučnost pohybu	● ○ ○ ○ ○
Opotřebení	● ● ● ● ●
Ochrana proti korozi	● ● ● ● ●

Dimensions



Structure & Mounting



ZETA

8677TOO125P63

EAN 4031582313710



BETTER MOBILITY. BETTER LIFE.

Structure & Mounting

