

# ZETA

8677T00125P63

EAN 4031582313710

Lenkrolle mit nachlaufendem Totalfeststeller, Gehäuse aus Edelstahl, rostfrei, Schwenklager mit zweifachem Kugelkranz, geschützt, verstärkt durch gehärtete Lagerschalen, Rückenbolzen vernietet, Radachse verschraubt, Plattenbefestigung. Radkörper aus Polyamid, schwere Ausführung, Gleitlager



BETTER MOBILITY. BETTER LIFE.



Abbildung kann vom Original abweichen

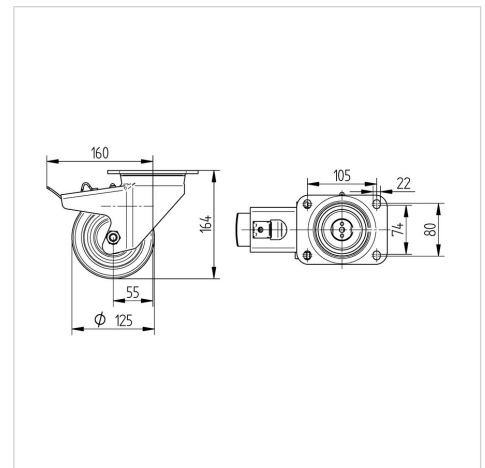
## Technische Daten

Rad-Ø	125 mm
Radbreite	50 mm
Rollenbreite	96 mm
Plattenabmessung	137 x 105,0 mm
Plattenlochabstand	105 x 80/74 mm
Plattenloch	11 mm
Dom-Ø	96 mm
Ausladung	60 mm
Störkreis-Ø	322 mm
Bauhöhe	164 mm
Temperaturbereich	- 30 / + 80 °C
Norm	EN 12533
Eigengewicht	2.843 kg
Störkreisradius	161 mm
Härte der Lauffläche	Shore D 75
Tragfähigkeit	700 kg
Tragfähigkeit (statisch)	1400 kg

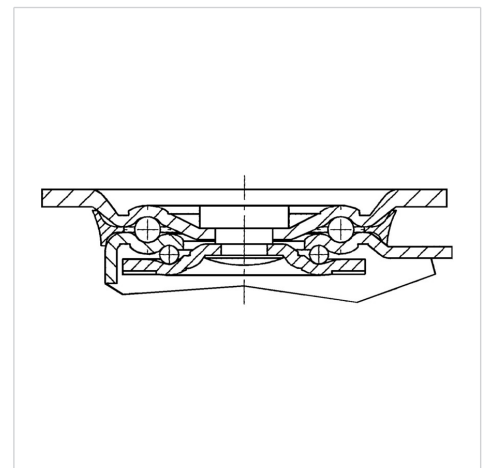
## Vorteile im Überblick

Laufverhalten	● ● ● ● ●
Fahrgeräusch	● ○ ○ ○ ○
Verschleißbeständigkeit	● ● ● ● ●
Korrosionsbeständigkeit	● ● ● ● ●

## Abmessungen



## Aufbau & Befestigung



# ZETA

8677TOO125P63

EAN 4031582313710



BETTER MOBILITY. BETTER LIFE.

## Aufbau & Befestigung

