

ZETA

8677TOO125P63

EAN 4031582313710

Drejeligt hjul med totalbremse, Gaffel af rustfrit stål, drejkrans med dobbelt lukket kuglekrans, forstærket med hærdede lejeskåle, bolt i drejkrans nittet, hjul boltet i gaffel, befæstigelsesplade. Hjulfælg: Polyamid, svær udførsel, glideleje



BETTER MOBILITY. BETTER LIFE.



Illustrationen kan afvige fra originalen

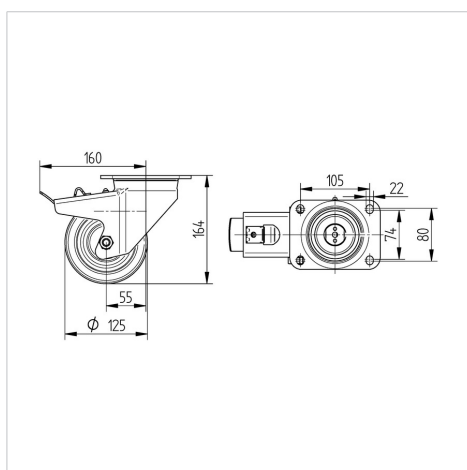
Tekniske data

Hjul-Ø	125 mm
Hjulbredde	50 mm
Hjulbredde	96 mm
Plademål	137 x 105,0 mm
Hulafstand	105 x 80/74 mm
Pladehul-Ø	11 mm
DOM-Ø	96 mm
Udladning	60 mm
Udfalddiameter	322 mm
Byggeøjde	164 mm
Temperaturinterval	- 30 / + 80 °C
Standard	EN 12533
Vægt	2.843 kg
Udfalddradius	161 mm
Hjulbane hårdhed	Shore D 75
Belastning (dynamisk)	700 kg
Belastning (statisk)	1400 kg

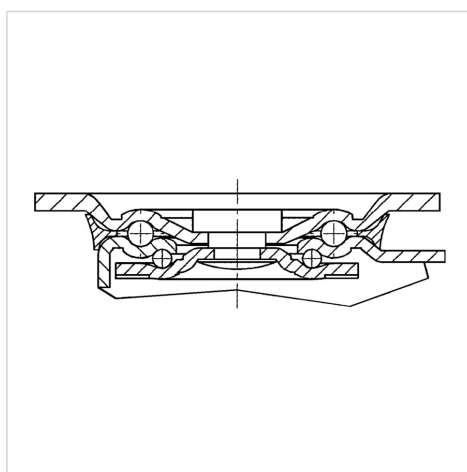
Egenskaber/fordele

Rullemodstand	● ● ● ● ●
Kørselsstøj	● ○ ○ ○ ○
Slid	● ● ● ● ●
Rustbeskyttelse	● ● ● ● ●

Dimensioner



Struktur og montering



ZETA

8677TOO125P63

EAN 4031582313710



BETTER MOBILITY. BETTER LIFE.

Struktur og montering

