

ZETA**8677TOO125P63**

EAN 4031582313710

Ruota girevole con freno a doppia azione, posteriore, Supporto in acciaio inox, girevole su doppio giro di sfere protetto e rinforzato con perno rivettato centrale, asse ruota con vite e dado, attacco a piastra. Centro della ruota in poliammide, pesante, mozzo a foro passante

TENTE

BETTER MOBILITY. BETTER LIFE.



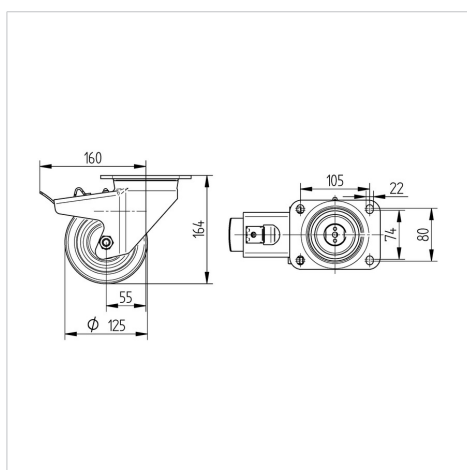
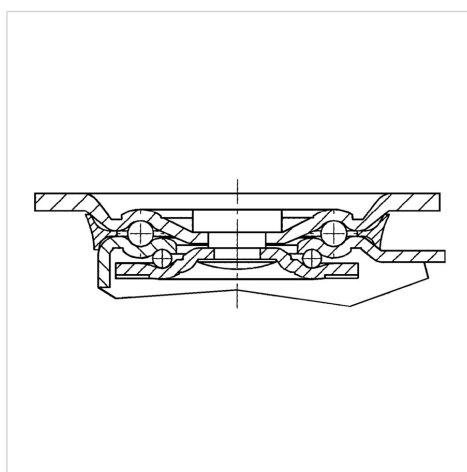
L'immagine potrebbe essere diversa dal prodotto originale

Informazioni Tecniche

Diametro ruota	125 mm
Larghezza della ruota	50 mm
Larghezza ruota	96 mm
Dimensione della piastra	137 x 105,0 mm
Interasse fori piastra	105 x 80/74 mm
Diametro fori piastra	11 mm
Dome-Ø	96 mm
Disassamento	60 mm
Ingombro piroettamento	322 mm
Altezza utile	164 mm
Temperatura	- 30 / + 80 °C
Norma	EN 12533
Peso	2.843 kg
Raggio ingombro piroettamento	161 mm
Durezza della fascia	Shore D 75
Portata	700 kg
Portata statica	1400 kg

Caratteristiche

Resistenza al rotolamento	● ● ● ● ●
Silenziosità	● ○ ○ ○ ○
Abrasione	● ● ● ● ●
Protezione dalla corrosione	● ● ● ● ●

Dimensioni**Struttura e montaggio**

ZETA

8677TOO125P63

EAN 4031582313710



BETTER MOBILITY. BETTER LIFE.

Struttura e montaggio

