

# ZETA

8677T00125P63

EAN 4031582313710

Zwenkwiel met dubbele rem, vork van roestvrij staal, met dubbele kogeldraaikrans in de zwenkkop, afgedicht, versterkt dmv geharde lagerschalen, wielas geschroefd, , plaatbevestiging. Wielkern van polyamide, wielnaaf op glijlager, Heavy Duty uitvoering



BETTER MOBILITY. BETTER LIFE.



Foto kan afwijken van het originele product

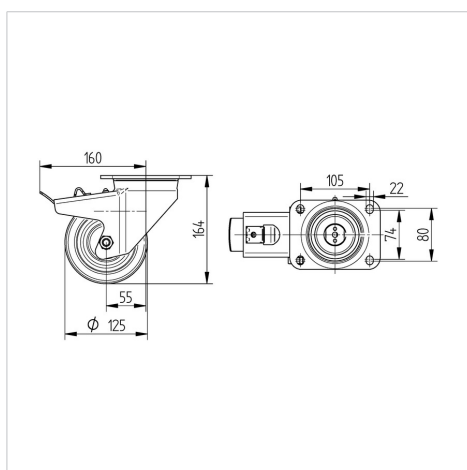
## Technische gegevens

Wieldiameter	125 mm
Wielbreedte	50 mm
Wielbreedte	96 mm
Plaatafmeting	137 x 105,0 mm
Boutgatafstand	105 x 80/74 mm
Bevestigingsgat	11 mm
DOM-Ø	96 mm
Uitlading	60 mm
Uitzwenking - Ø	322 mm
Bouwhoogte	164 mm
Temperatuur	- 30 / + 80 °C
Standaard	EN 12533
Eigen gewicht	2.843 kg
Zwenkradius	161 mm
Hardheid van de band	Shore D 75
Dyn. draagvermogen	700 kg
Statisch draagvermogen	1400 kg

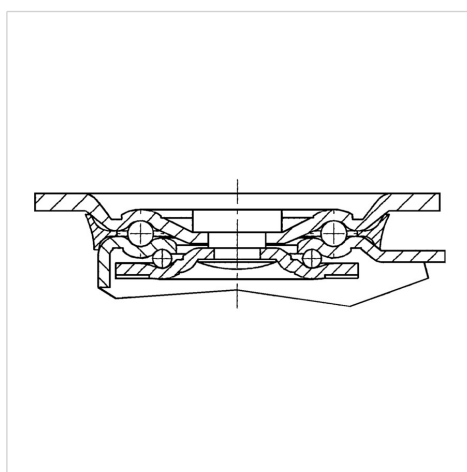
## Kenmerken

Rolweerstand	● ● ● ● ●
Verplaatsingsgeluid	● ○ ○ ○ ○
Strepen	● ● ● ● ●
Roest bescherming	● ● ● ● ●

## Afmetingen



## Structuur en montage



# ZETA

8677TOO125P63

EAN 4031582313710



BETTER MOBILITY. BETTER LIFE.

## Structuur en montage

