

ZETA**8677TOO125P63**

EAN 4031582313710

Zestaw obrotowy z hamulcem totalnym za kołem , Widelec ze stali kwasoodpornej. W obrotnicy dwurzędowe, osłonięte łożysko kulkowe z utwardzonymi bieżniami, nitowane.Oś koła skręcana., płytką mocującą. Piasta z poliamidu, wykonanie ciężkie. Łożysko ślizgowe.

TENTE

BETTER MOBILITY. BETTER LIFE.



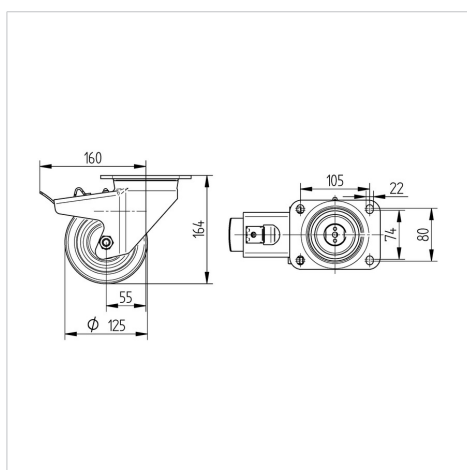
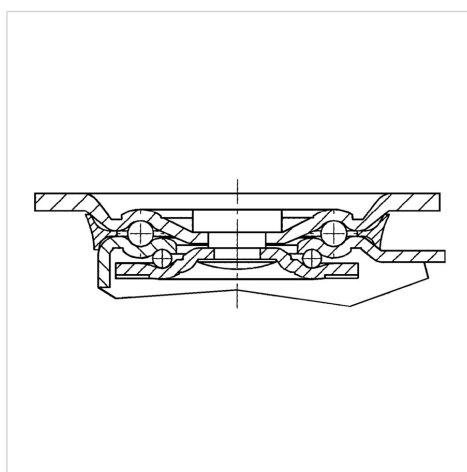
Zdjęcie może różnić się od oryginalnego produktu.

Dane techniczne

Koło-Ø	125 mm
Szerokość koła	50 mm
Szerokość zestawu	96 mm
Wymiary płytki	137 x 105,0 mm
Rozstaw otworów płytki	105 x 80/74 mm
Otwór płytki	11 mm
Średnica główki widelca-Ø	96 mm
Wysięg	60 mm
Zasięg działania koła-Ø	322 mm
Wysokość zabudowy	164 mm
Zakres temperatury	- 30 / + 80 °C
Standard	EN 12533
Masa	2.843 kg
Promień działania koła	161 mm
Twardość bieżni	Shore D 75
Nośność dynamiczna	700 kg
Nośność statyczna	1400 kg

Zalety

Łatwość toczenia	● ● ● ● ●
Hałas związany z ruchem	● ○ ○ ○ ○
Ścieranie	● ● ● ● ●
Ochrona przed rdzą	● ● ● ● ●

Wymiary**Mocowanie**

ZETA

8677TOO125P63

EAN 4031582313710



BETTER MOBILITY. BETTER LIFE.

Mocowanie

