

ZETA**8677T00125P63**

EAN 4031582313710

Поворотний ролик із загальним фіксатором, хвостова частина ролику, корпус з неіржавіючої сталі, шарнірна голівка двохрядного шарикопідшипника, захищений, армовані та термічно оброблені кришки для кульок, заклепаний шворінь, вісь колеса з гайкою, кріплення пластини. Центр колеса із поліаміду, надміцний, простий підшипник ковзання

TENTE

BETTER MOBILITY. BETTER LIFE.



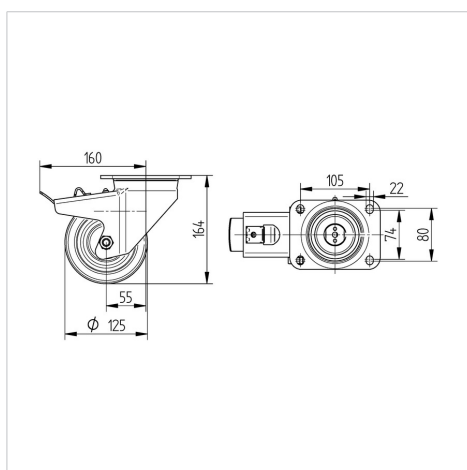
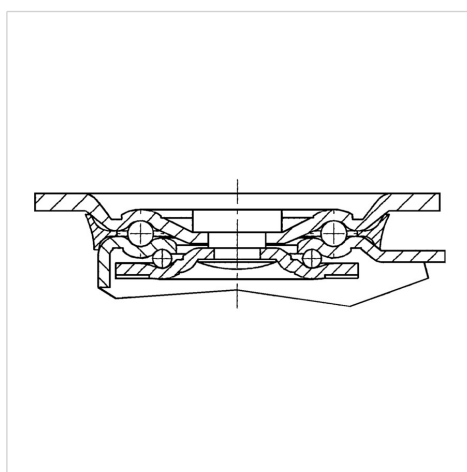
Picture may differ from original product

Технічні характеристики

Діаметр колеса	125 MM
Ширина колеса	50 MM
ширина ролика	96 MM
розмір пластини	137 x 105,0 MM
Центри отворів диску	105 x 80/74 MM
Отвір диску	11 MM
Купол діаметром	96 MM
зсув	60 MM
Зчеплення шарніру	322 MM
Загальна висота	164 MM
Температура	- 30 / + 80 °C
Стандарт	EN 12533
Вага	2.843 кг
радіус повороту	161 MM
Міцність покришки	Міцність за Шором D 75
Вантажопідйомність	700 кг
допустиме навантаження (статичне)	1400 кг

Advantages at a glance

Характеристики обертання	● ● ● ● ●
Шум при переміщенні	● ○ ○ ○ ○
Тертя	● ● ● ● ●
Стійкий до корозії	● ● ● ● ●

Dimensions**Structure & Mounting**

ZETA

8677T00125P63

EAN 4031582313710



BETTER MOBILITY. BETTER LIFE.

Structure & Mounting

