

OMIKRON

9250FTP250P65

EAN 4031582313994

Въртящо колело, Корпус и плоча в стоманена заварена конструкция, поцинкована, хромирана, капосулован въртящ се лагер, защитен аксиален сачмен лагер и конусовиден сачмен лагер, гресьорка, занитена ос, закрепване на планка. Корпус на колело от чугун, работна повърхнина от излят полиуретан, прецизен сачмен лагер

TENTE

BETTER MOBILITY. BETTER LIFE.



Снимката може да се различава от оригиналния продукт

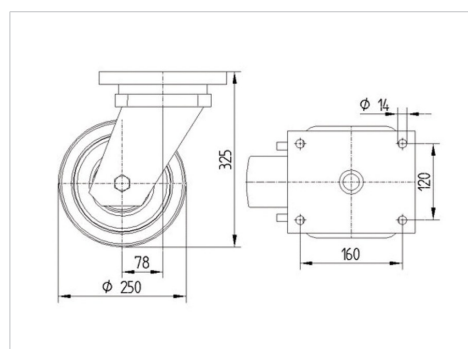
Технически данни

Диаметър на колело	250 мм
Ширина на гумите	100 мм
Ширина на колелото	182 мм
Размер на планката	200 x 160 мм
Център на отвора на планката	160 x 120 мм
Отвор на планката	15 мм
Купол-Ø	160 мм
Издаване напред	75 мм
Интерференция на въртенето	402 мм
Конструктивна височина	325 мм
Температура	- 10 / + 60 °C
Стандарт	EN 12533
Тегло	30.355 кг
Кръгов радиус	201 мм
Твърдост на работната повърхнина	Твърдост по Шор D 42
Динамична товароносимост	2640 кг
Статична товароносимост	5280 кг

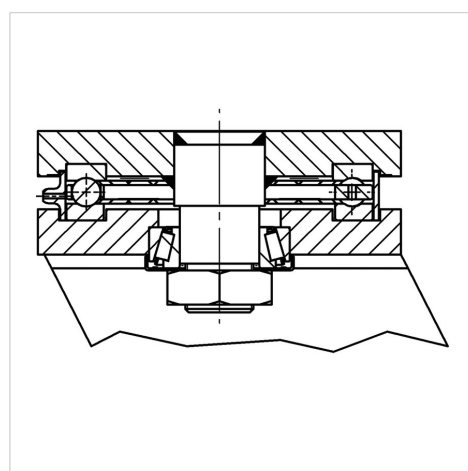
Бляскави предимства

Съпротивление при завъртане	● ● ● ● ○
Шум при движение	● ● ● ○ ○
Износване	● ● ● ● ○
Защита от ръжда	● ● ● ○ ○

Размери



Устройство и монтаж



OMIKRON

9250FTP250P65

EAN 4031582313994



BETTER MOBILITY. BETTER LIFE.

Устройство и монтаж

