

OMIKRON

9250FTP250P65

EAN 4031582313994

Otočné kolečko, Vidlice a plotna ze svařované oceli, zinkochromát, utěsněné ložisko s dvojitým speciálním kuličkově-kuželovým ložiskem, snýtováno pevným nýtem a samojistnou zajišťovací maticí, maznice, kolo se šroubem a maticí, uchycení s plotýnkou. Střed kolečka vyroben z litiny, Běhoun: polyuretan, odlévaný, přesné kuličkové ložisko

TENTE

BETTER MOBILITY. BETTER LIFE.



Obrázky se mohou lišit od skutečného produktu

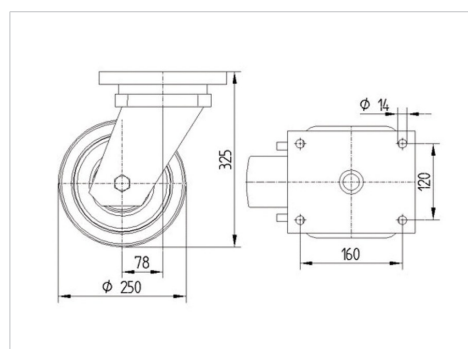
Technické údaje

Průměr kolečka	250 mm
Šířka kola	100 mm
Šířka kolečka	182 mm
Velikost plotny	200 x 160 mm
Rozteč děr	160 x 120 mm
Průměr děr	15 mm
Hlava kolečka-Ø	160 mm
Vyosení	75 mm
Přesah kolečka	402 mm
Stavební výška	325 mm
Teplota	- 10 / + 60 °C
Standard	EN 12533
Hmotnost	30.355 kg
Poloměr otáčení	201 mm
Tvrдость běhounu	Shore D 42
Dynamická nosnost	2640 kg
Statická nosnost	5280 kg

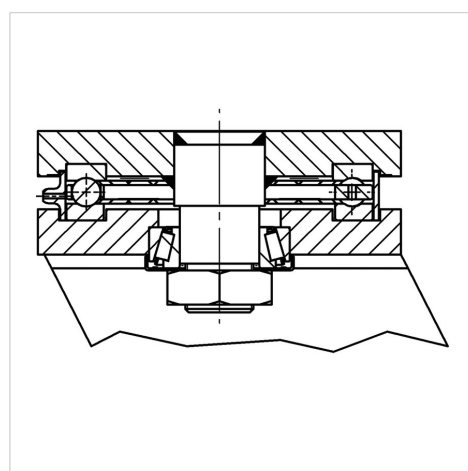
Vlastnosti

Valivý odpor	● ● ● ● ○
Hlučnost pohybu	● ● ● ○ ○
Opotřebení	● ● ● ● ○
Ochrana proti korozi	● ● ● ○ ○

Dimensions



Structure & Mounting



OMIKRON

9250FTP250P65

EAN 4031582313994



BETTER MOBILITY. BETTER LIFE.

Structure & Mounting

