

# OMIKRON

9250FTP250P65

EAN 4031582313994

Lenkrolle, Gehäuse und Platte in Stahlschweißkonstruktion, verzinkt, blaupassiviert, Schwenklager mit geschütztem Axialrillenkugellager und Kegelrollenlager, Rückenbolzen verschraubt und gesichert, Schmiernippel, Radachse verschraubt, Plattenbefestigung. Radkörper aus Gusseisen, Lauffläche aus gegossenem Polyurethan, Präzisionskugellager



BETTER MOBILITY. BETTER LIFE.

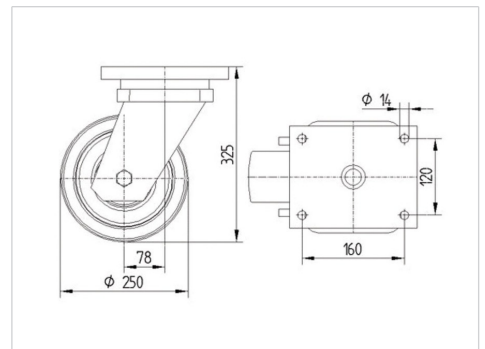


Abbildung kann vom Original abweichen

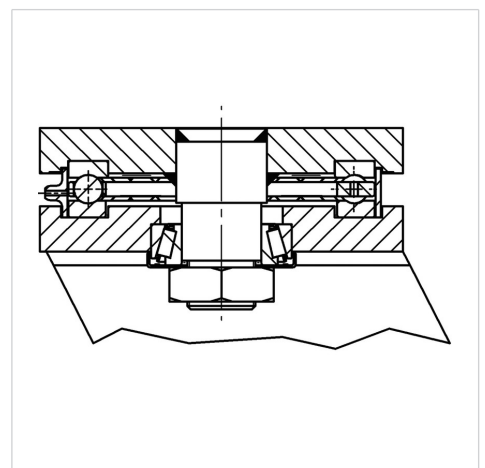
## Technische Daten

Rad- $\varnothing$	250 mm
Radbreite	100 mm
Rollenbreite	182 mm
Plattenabmessung	200 x 160 mm
Plattenlochabstand	160 x 120 mm
Plattenloch	15 mm
Dom- $\varnothing$	160 mm
Ausladung	75 mm
Störkreis- $\varnothing$	402 mm
Bauhöhe	325 mm
Temperaturbereich	- 10 / + 60 °C
Norm	EN 12533
Eigengewicht	30.355 kg
Störkreisradius	201 mm
Härte der Lauffläche	Shore D 42
Tragfähigkeit	2640 kg
Tragfähigkeit (statisch)	5280 kg

## Abmessungen



## Aufbau & Befestigung



## Vorteile im Überblick

Laufverhalten	● ● ● ● ○
Fahrgeräusch	● ● ● ○ ○
Verschleißbeständigkeit	● ● ● ● ○
Korrosionsbeständigkeit	● ● ● ○ ○

# OMIKRON

9250FTP250P65

EAN 4031582313994



BETTER MOBILITY. BETTER LIFE.

## Aufbau & Befestigung

