

OMIKRON

9250FTP250P65

EAN 4031582313994

Roulette pivotante, Chape et platine en acier mécano-soudé zingué de forte épaisseur (platine 12mm et fourche 10mm), pivot sur butée à billes et roulements coniques, joint de protection au pivot, Axe de roue boulonné, Fixation à platine. Corps de roue fonte, Bandage: polyuréthane coulé, roulements à billes de précision

TENTE

BETTER MOBILITY. BETTER LIFE.



L'image peut différer du produit original

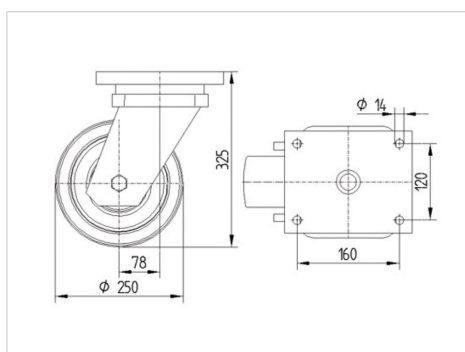
Données techniques

Diamètre de roue	250 mm
Largeur de roue	100 mm
Largeur de la roulette	182 mm
Dimension de platine	200 x 160 mm
Distance entre axe	160 x 120 mm
Diamètre des trous	15 mm
Diamètre du dôme	160 mm
Déport	75 mm
Diamètre d'encombrement	402 mm
Hauteur	325 mm
Résistance à la température	- 10 / + 60 °C
Norme	EN 12533
Poids	30.355 kg
Rayon d'encombrement	201 mm
Dureté du bandage	Shore D 42
Capacité de charge dynamique	2640 kg
Capacité de charge statique	5280 kg

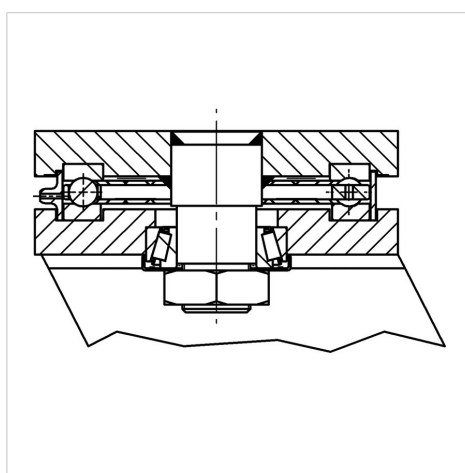
Propriétés

Résistance au roulement	● ● ● ● ○
Bruit du mouvement	● ● ● ○ ○
Usure	● ● ● ● ○
Résistance à l'oxydation	● ● ● ○ ○

Dimensions



Construction et montage



OMIKRON

9250FTP250P65

EAN 4031582313994



BETTER MOBILITY. BETTER LIFE.

Construction et montage

