

OMIKRON

9250FTP250P65

EAN 4031582313994

Önbeálló görgő, Hegesztett villaszerkezet és talplemez, cinkkromátozott, zárt kettős csapágy és kúpcsapágy a nyakban, menetes csapszeg rögzített anyával, zsírozószemmel, csavarozott tengely, talplemezes rögzítés. Öntöttvas keréktárcsa, öntött poliuretán futófelület, golyóscsapágy

TENTE

BETTER MOBILITY. BETTER LIFE.



A kép eltérhet az eredeti terméktől

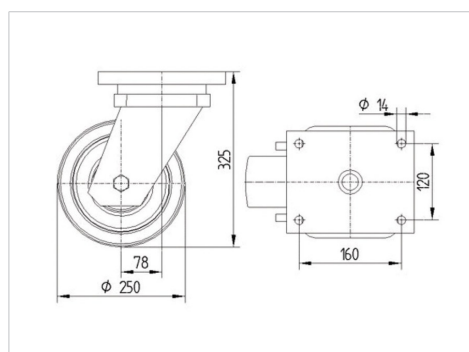
Műszaki adatok

Keréktárcsa átmérő	250 mm
Kerékszélesség	100 mm
Görgő szélessége	182 mm
Talplemez mérete	200 x 160 mm
Talplemez furatok távolsága	160 x 120 mm
Furat	15 mm
Nyakátmérő	160 mm
Utánfutás	75 mm
Körbeforgás	402 mm
Teljes magasság	325 mm
Hőtartomány	- 10 / + 60 °C
Szabvány	EN 12533
Súly	30.355 kg
Fordulókör sugara	201 mm
Futófelület keménysége	Shore D 42
Terhelhetőség	2640 kg
Statikus teherbírás	5280 kg

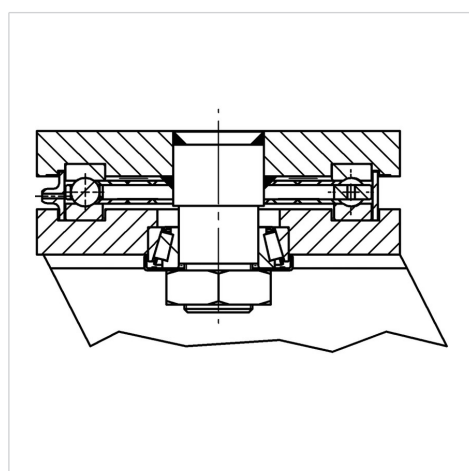
Előnyök egy pillantással

Gördülési ellenállás	● ● ● ● ○
Mozgás közbeni zaj	● ● ● ○ ○
Kopás	● ● ● ● ○
Rozsda elleni védelem	● ● ● ○ ○

Méretetek



Szerkezet és Szerelés



OMIKRON

9250FTP250P65

EAN 4031582313994



BETTER MOBILITY. BETTER LIFE.

Szerkezet és Szerelés

