

OMIKRON

9250FTP250P65

EAN 4031582313994

회전 캐스터, 하우징 및 플레이트 강재 용접, 아연 크롬 도금, 이중 목적 베어링 및 테이퍼형 롤러 베어링이 있는 밀봉 스위블 베어링, 쓰레디드 킹 핀 및 고정 장치 너트 고정, 그리스 니플, 너트가 있는 휠 축, 플레이트. 주철로 만든 휠 중심, 트레드: 폴리우레탄, 주조 처리, 정밀 볼 베어링



BETTER MOBILITY. BETTER LIFE.



Picture may differ from original product

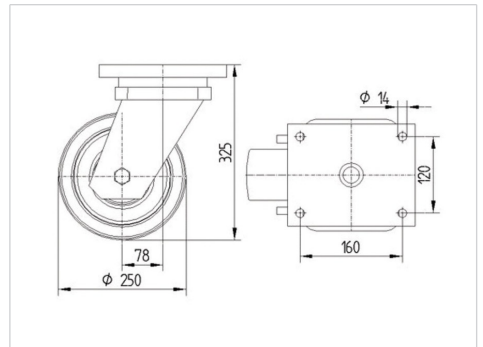
기술 데이터

| | |
|-----------|----------------|
| 휠 직경 | 250 mm |
| 휠 폭 | 100 mm |
| 캐스터 너비 | 182 mm |
| 플레이트 크기 | 200 x 160 mm |
| 플레이트 홀 센터 | 160 x 120 mm |
| 플레이트 홀 | 15 mm |
| 몸-Ø | 160 mm |
| 오프셋 | 75 mm |
| 회전간섭 | 402 mm |
| 총 높이 | 325 mm |
| 온도 | - 10 / + 60 °C |
| 표준 | EN 12533 |
| 무게 | 30.355 kg |
| 회전 반경 | 201 mm |
| 트레드 경도 | Shore D 42 |
| 동하중 | 2640 kg |
| 정지하중 | 5280 kg |

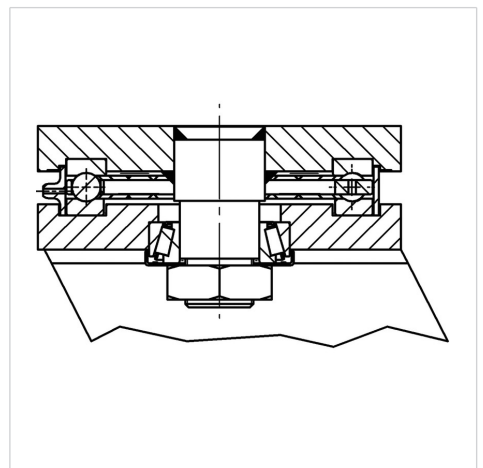
Advantages at a glance

| | |
|-------|-----------|
| 롤 저항성 | ● ● ● ● ○ |
| 이동 소음 | ● ● ● ○ ○ |
| 마찰 | ● ● ● ● ○ |
| 부식 방지 | ● ● ● ○ ○ |

Dimensions



Structure & Mounting



OMIKRON

9250FTP250P65

EAN 4031582313994



BETTER MOBILITY. BETTER LIFE.

Structure & Mounting

