

OMIKRON

9250FTP250P65

EAN 4031582313994

Zestaw obrotowy, Widelec stalowy, spawany, ocynkowany, pasywowany na niebiesko. W obrotnicy osłonięte łożysko kulkowe wzdłużne i łożysko stożkowe. Bolec obrotnicy skręcony, zabezpieczony śrubą. Zamontowana smarowniczką. Oś koła skręcana na śrubę., płytki mocująca. Piasta odlewana z żeliwa, bieźnia z lanego poliuretanu. Łożyska kulkowe zwykłe.

TENTE

BETTER MOBILITY. BETTER LIFE.



Zdjęcie może różnić się od oryginalnego produktu.

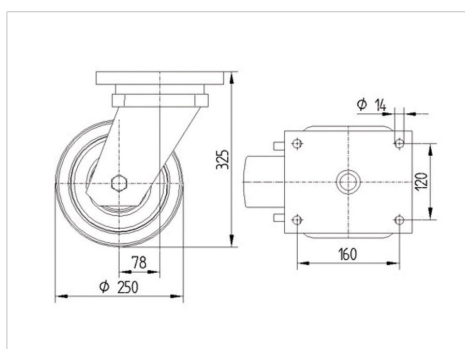
Dane techniczne

Koło- \emptyset	250 mm
Szerokość koła	100 mm
Szerokość zestawu	182 mm
Wymiary płytki	200 x 160 mm
Rozstaw otworów płytki	160 x 120 mm
Otwór płytki	15 mm
Średnica główki widelca- \emptyset	160 mm
Wysięg	75 mm
Zasięg działania koła- \emptyset	402 mm
Wysokość zabudowy	325 mm
Zakres temperatury	- 10 / + 60 °C
Standard	EN 12533
Masa	30.355 kg
Promień działania koła	201 mm
Twardość bieźni	Shore D 42
Nośność dynamiczna	2640 kg
Nośność statyczna	5280 kg

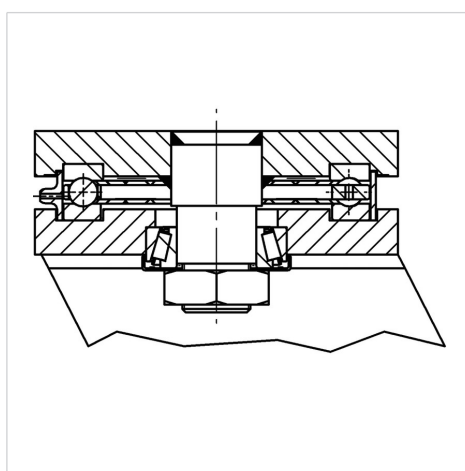
Zalety

Łatwość toczenia	● ● ● ● ○
Hałas związany z ruchem	● ● ● ○ ○
Ścieranie	● ● ● ● ○
Ochrona przed rdzą	● ● ● ○ ○

Wymiary



Mocowanie



OMIKRON

9250FTP250P65

EAN 4031582313994



BETTER MOBILITY. BETTER LIFE.

Mocowanie

