

# OMIKRON

## 9250FTP250P65

EAN 4031582313994

Roda giratória, suporte e chapa de fixação de ferro fundido, soldado, zincado, cromado a azul, cabeça giratória com rolamento axial rígido, protegido, cabeça giratória aparafusada, parafuso rebitado, casquilho de lubrificação, eixo da roda aparafusado, Suporte de fixação. Núcleo da roda de aço fundido, envernizado, superfície de rodagem de poliuretano fundido, rolamento rígido de esferas

# TENTE

BETTER MOBILITY. BETTER LIFE.



Picture may differ from original product

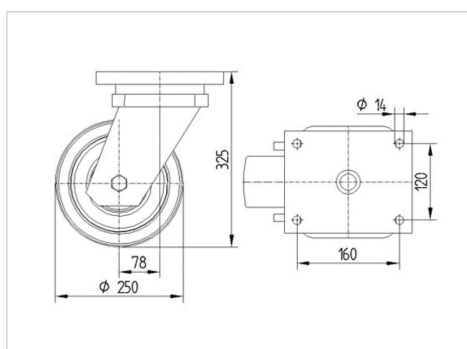
### Dados técnicos

Diâmetro da roda	250 mm
Largura da roda	100 mm
Largura da roda	182 mm
Medida da placa de fixação	200 x 160 mm
Distância de furação	160 x 120 mm
Diâmetro de furação	15 mm
Diâmetro de dome	160 mm
Desvio em relação ao eixo	75 mm
Diâmetro raio giratório	402 mm
Altura total	325 mm
Temperatura	- 10 / + 60 °C
Norma	EN 12533
Peso da roda	30.355 kg
Raio giratório	201 mm
Dureza da superfície de rodagem	Shore D 42
Capacidade de carga	2640 kg
Cap. de carga estática	5280 kg

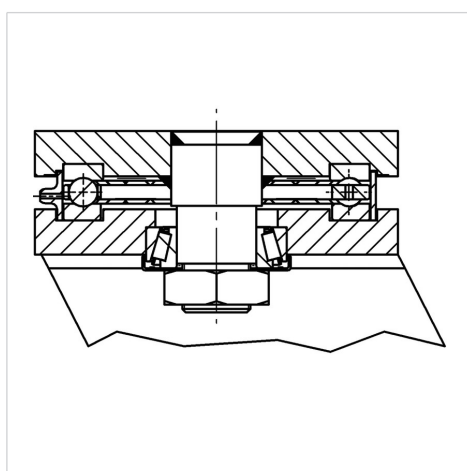
### Advantages at a glance

Resistência de rolamento	● ● ● ● ○
Ruído de movimento	● ● ● ○ ○
Desgaste	● ● ● ● ○
Protecção contra oxidação	● ● ● ○ ○

### Dimensions



### Structure & Mounting



# OMIKRON

9250FTP250P65

EAN 4031582313994



BETTER MOBILITY. BETTER LIFE.

## Structure & Mounting

