

OMIKRON

9250FTP250P65

EAN 4031582313994

Roată pivotantă, furcă sudată din oțel gros, zincată, rulment cu bile și rulment cu role conice în cap, șurub direcție cu piuliță autoblocantă, niplu gresor, axul roții cu șurub și piuliță, sistem de prindere tip placă. Jantă din fontă, suprafață de rulare din poliuretan turnat, rulment cu bile

TENTE

BETTER MOBILITY. BETTER LIFE.



Picture may differ from original product

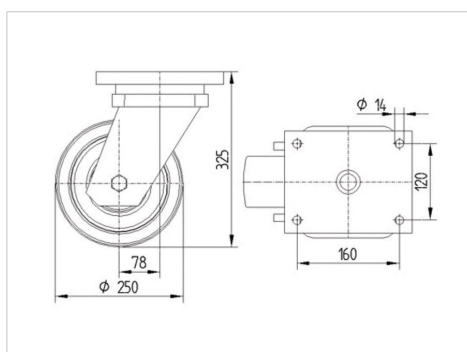
Date Tehnice

Diametrul roții	250 mm
Lățimea roții	100 mm
Lățimea roții	182 mm
Mărimea plăcii	200 x 160 mm
Găuri de prindere	160 x 120 mm
Gaură	15 mm
Diametru guler	160 mm
Deviație de la ax	75 mm
Diametrul de pivotare	402 mm
Înălțime totală	325 mm
Temperatura	- 10 / + 60 °C
Standard	EN 12533
Greutate	30.355 kg
Raza de pivotare	201 mm
Rigiditatea suprafeței de rulare	Shore D 42
Sarcină dinamică	2640 kg
Sarcină statică	5280 kg

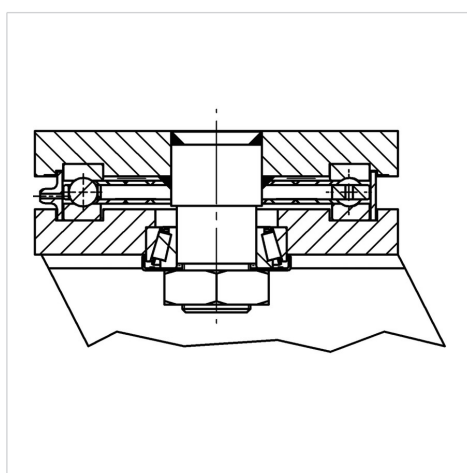
Advantages at a glance

Rezistență la rulare	● ● ● ● ○
Zgomot de mișcare	● ● ● ○ ○
Uzare	● ● ● ● ○
Protecție împotriva ruginii	● ● ● ○ ○

Dimensions



Structure & Mounting



OMIKRON

9250FTP250P65

EAN 4031582313994



BETTER MOBILITY. BETTER LIFE.

Structure & Mounting

