

# OMIKRON

## 9250FTP250P65

EAN 4031582313994

Поворотный ролик, кронштейн и пластина сварные из стали, цинковое пассивированное покрытие, герметизированный подшипник поворотного узла с сдвоенным подшипником и конусным роликовым подшипником, резьбовой шкворень с запорной гайкой, ниппель для смазки, ось колеса с гайкой, крепежная панель. Центр колеса из чугуна, Протектор: Полиуретан, литой, прецизионный шарикоподшипник

# TENTE

BETTER MOBILITY. BETTER LIFE.



Picture may differ from original product

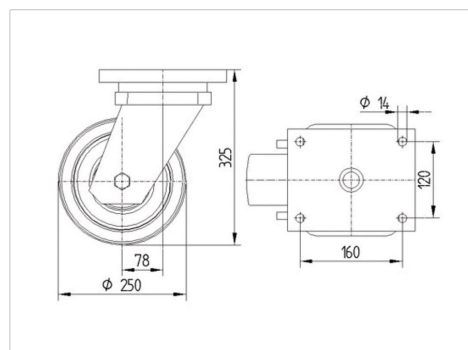
### Технические характеристики

Диаметр колеса	250 мм
Ширина колеса	100 мм
Ширина ролика	182 мм
Размер панели	200 x 160 мм
Отверстия панели	160 x 120 мм
Отверстие панели	15 мм
Диаметр шейки - Ø	160 мм
Смещение	75 мм
Область поворота - Ø	402 мм
Общая высота	325 мм
Температура	- 10 / + 60 °C
Стандарт	EN 12533
Вес	30.355 кг
Радиус поворота	201 мм
Твердость протектора	твердость по Шору D 42
Допустимая динамическая нагрузка	2640 кг
Допустимая статическая нагрузка	5280 кг

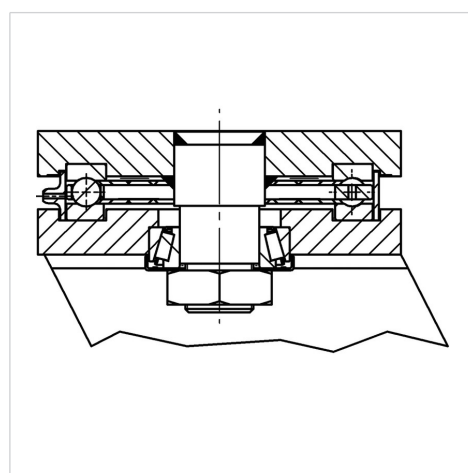
### Advantages at a glance

Качество качения	● ● ● ● ○
Шум движения	● ● ● ○ ○
Трение	● ● ● ● ○
Коррозионная стойкость	● ● ● ○ ○

### Dimensions



### Structure & Mounting



# OMIKRON

9250FTP250P65

EAN 4031582313994



BETTER MOBILITY. BETTER LIFE.

## Structure & Mounting

