

OMIKRON

9250FTP250P65

EAN 4031582313994

Поворотний ролик, корпус та диск сталевий, зварний, покритий цинком, пофарбований блакитним кольором, ущільнений шарнірний підшипник з підшипником подвійної цілі і конічним роликотпідшипником, нарізний шворінь та затискача запобіжна гайка, змащувальний ніпель, вісь колеса з гайкою, крплення пластина. Центр колеса із чавуна, протектор: поліуретан, литий, прецизійний шарикотпідшипник

TENTE

BETTER MOBILITY. BETTER LIFE.



Picture may differ from original product

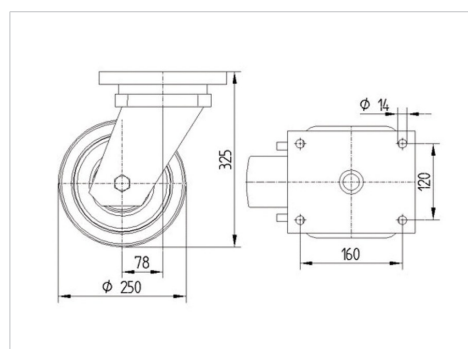
Технічні характеристики

Діаметр колеса	250 MM
Ширина колеса	100 MM
ширина ролика	182 MM
розмір пластина	200 x 160 MM
Центри отворів диску	160 x 120 MM
Отвір диску	15 MM
Купол діаметром	160 MM
зсув	75 MM
Зчеплення шарніру	402 MM
Загальна висота	325 MM
Температура	- 10 / + 60 °C
Стандарт	EN 12533
Вага	30.355 кг
радіус повороту	201 MM
Міцність покриття	Міцність за Шором D 42
Вантажопідйомність	2640 кг
допустиме навантаження (статичне)	5280 кг

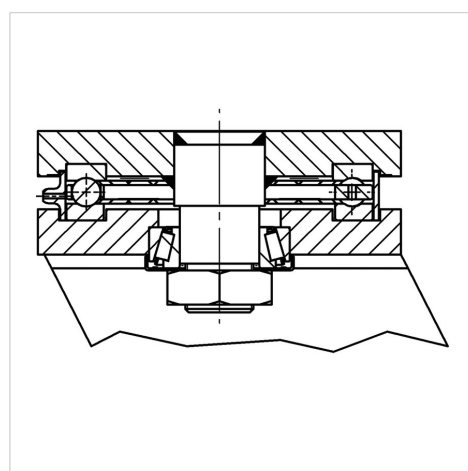
Advantages at a glance

Характеристики обертання	● ● ● ● ○
Шум при переміщенні	● ● ● ○ ○
Тертя	● ● ● ● ○
Стійкий до корозії	● ● ● ○ ○

Dimensions



Structure & Mounting



OMIKRON

9250FTP250P65

EAN 4031582313994



BETTER MOBILITY. BETTER LIFE.

Structure & Mounting

