

# OMIKRON

## 9250FTP300P65

EAN 4031582314007

Otočné kolečko, Vidlice a plotna ze svařované oceli, zinkochromát, utěsněné ložisko s dvojitým speciálním kuličkově-kuželovým ložiskem, snýtováno pevným nýtem a samojistnou zajišťovací maticí, maznice, kolo se šroubem a maticí, uchycení s plotýnkou. Střed kolečka vyroben z litiny, Běhoun: polyuretan, odlévaný, přesné kuličkové ložisko

# TENTE

BETTER MOBILITY. BETTER LIFE.



Obrázky se mohou lišit od skutečného produktu

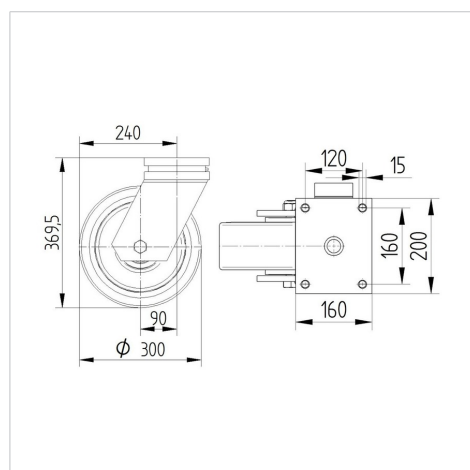
### Technické údaje

Průměr kolečka	300 mm
Šířka kola	100 mm
Velikost plotny	200 x 160 mm
Rozteč děr	160 x 120 mm
Průměr děr	15 mm
Vyosení	90 mm
Přesah kolečka	480 mm
Stavební výška	370 mm
Teplota	- 20 / + 60 °C
Standard	EN 12533
Hmotnost	38.205 kg
Poloměr otáčení	240 mm
Tvrdost běhounu	Shore A 92
Dynamická nosnost	2600 kg
Statická nosnost	5200 kg

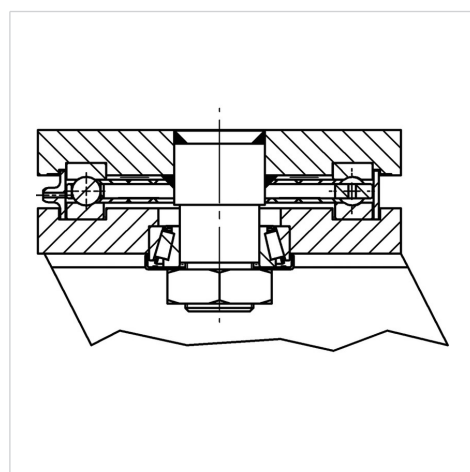
### Vlastnosti

Valivý odpor	● ● ● ● ○
Hlučnost pohybu	● ● ● ○ ○
Opotřebení	● ● ● ● ○
Ochrana proti korozi	● ● ● ○ ○

### Dimensions



### Structure & Mounting



# OMIKRON

9250FTP300P65

EAN 4031582314007



BETTER MOBILITY. BETTER LIFE.

## Structure & Mounting

