

OMIKRON

9250FTP300P65

EAN 4031582314007

Lenkrolle, Gehäuse und Platte in Stahlschweißkonstruktion, verzinkt, blaupassiviert, Schwenklager mit geschütztem Axialrillenkugellager und Kegelrollenlager, Rückenbolzen verschraubt und gesichert, Schmiernippel, Radachse verschraubt, Plattenbefestigung. Radkörper aus Gusseisen, Lauffläche aus gegossenem Polyurethan, Präzisionskugellager



BETTER MOBILITY. BETTER LIFE.

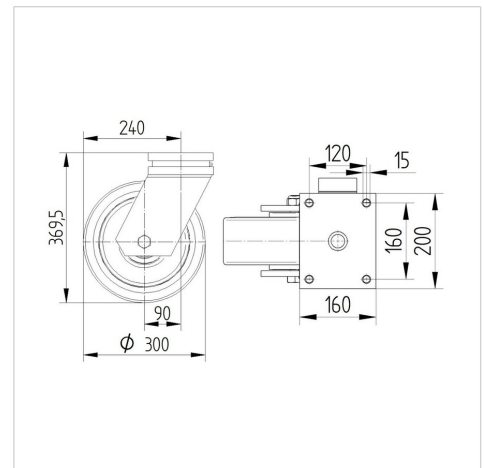


Abbildung kann vom Original abweichen

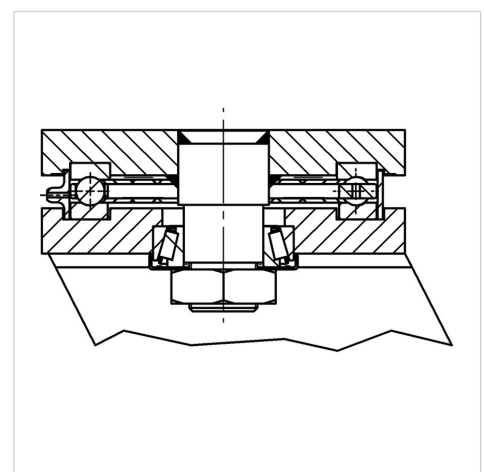
Technische Daten

Rad-Ø	300 mm
Radbreite	100 mm
Plattenabmessung	200 x 160 mm
Plattenlochabstand	160 x 120 mm
Plattenloch	15 mm
Ausladung	90 mm
Störkreis-Ø	480 mm
Bauhöhe	370 mm
Temperaturbereich	- 20 / + 60 °C
Norm	EN 12533
Eigengewicht	38.205 kg
Störkreisradius	240 mm
Härte der Lauffläche	Shore A 92
Tragfähigkeit	2600 kg
Tragfähigkeit (statisch)	5200 kg

Abmessungen



Aufbau & Befestigung



Vorteile im Überblick

Laufverhalten	● ● ● ● ○
Fahrgeräusch	● ● ● ○ ○
Verschleißbeständigkeit	● ● ● ● ○
Korrosionsbeständigkeit	● ● ● ○ ○

OMIKRON

9250FTP300P65

EAN 4031582314007



BETTER MOBILITY. BETTER LIFE.

Aufbau & Befestigung

