

OMIKRON

9250FTP300P65

EAN 4031582314007

Roulette pivotante, Chape et platine en acier mécano-soudé zingué de forte épaisseur (platine 12mm et fourche 10mm), pivot sur butée à billes et roulements coniques, joint de protection au pivot, Axe de roue boulonné, Fixation à platine. Corps de roue fonte, Bandage: polyuréthane coulé, roulements à billes de précision

TENTE

BETTER MOBILITY. BETTER LIFE.



L'image peut différer du produit original

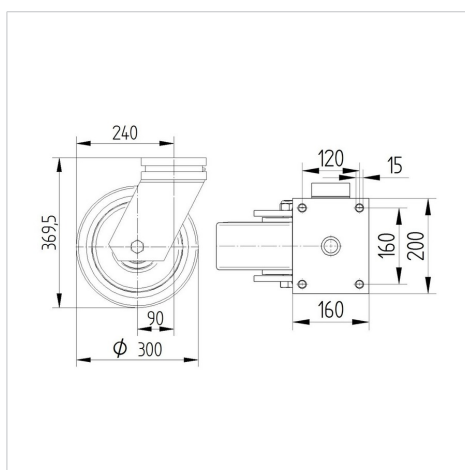
Données techniques

Diamètre de roue	300 mm
Largeur de roue	100 mm
Dimension de platine	200 x 160 mm
Distance entre axe	160 x 120 mm
Diamètre des trous	15 mm
Déport	90 mm
Diamètre d'encombrement	480 mm
Hauteur	370 mm
Résistance à la température	- 20 / + 60 °C
Norme	EN 12533
Poids	38.205 kg
Rayon d'encombrement	240 mm
Dureté du bandage	Shore A 92
Capacité de charge dynamique	2600 kg
Capacité de charge statique	5200 kg

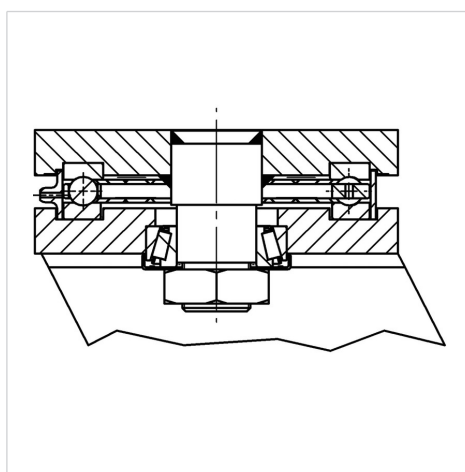
Propriétés

Résistance au roulement	● ● ● ● ○
Bruit du mouvement	● ● ● ○ ○
Usure	● ● ● ● ○
Résistance à l'oxydation	● ● ● ○ ○

Dimensions



Construction et montage



OMIKRON

9250FTP300P65

EAN 4031582314007



BETTER MOBILITY. BETTER LIFE.

Construction et montage

