

OMIKRON

9250FTP300P65

EAN 4031582314007

Zwenkwiel, Vork en plaat van gelast staal, verzinkt-chromatiseerd, verzinkt chromatiseerd, zwenklager voorzien van axiaal kogellager én kegellager, geschroefd en geborgd, met smeernippel, wielas geschroefd, plaatbevestiging. Wielkern van gietijzer met gegoten polyurethaan loopvlak, voorzien van precisiekogellagers

TENTE

BETTER MOBILITY. BETTER LIFE.



Foto kan afwijken van het originele product

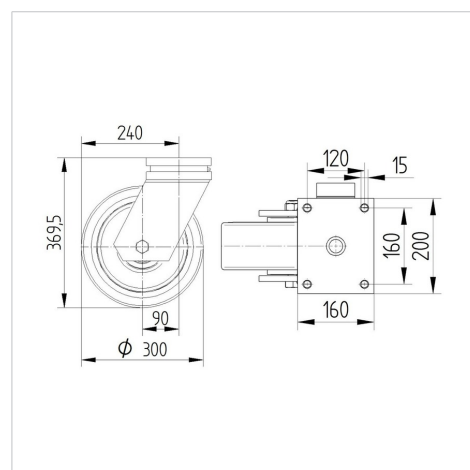
Technische gegevens

Wieldiameter	300 mm
Wielbreedte	100 mm
Plaatafmeting	200 x 160 mm
Boutgatafstand	160 x 120 mm
Bevestigingsgat	15 mm
Uitlading	90 mm
Uitzwenking - Ø	480 mm
Bouwhoogte	370 mm
Temperatuur	- 20 / + 60 °C
Standaard	EN 12533
Eigen gewicht	38.205 kg
Zwenkradius	240 mm
Hardheid van de band	Shore A 92
Dyn. draagvermogen	2600 kg
Statisch draagvermogen	5200 kg

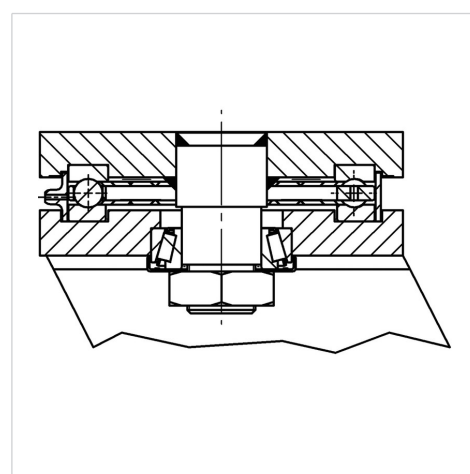
Kenmerken

Rolweerstand	● ● ● ● ○
Verplaatsingsgeluid	● ● ● ○ ○
Strepen	● ● ● ● ○
Roest bescherming	● ● ● ○ ○

Afmetingen



Structuur en montage



OMIKRON

9250FTP300P65

EAN 4031582314007



BETTER MOBILITY. BETTER LIFE.

Structuur en montage

