

OMIKRON

9250FTP300P65

EAN 4031582314007

Obrtni točkić, Kuciste i ploca su zavareni, pocinkovani, zapeaceni okretni lezajevi sa duplom svrhom i valjkastim lezajem, lozovan klin ,mazalica i osovina tocka sa maticom, Prikljucak ploca.. Telo tocka napravljeno od livenog gvozdja, Omotac: poliuretana, precizni kuglicni lezaj

TENTE

BETTER MOBILITY. BETTER LIFE.



Picture may differ from original product

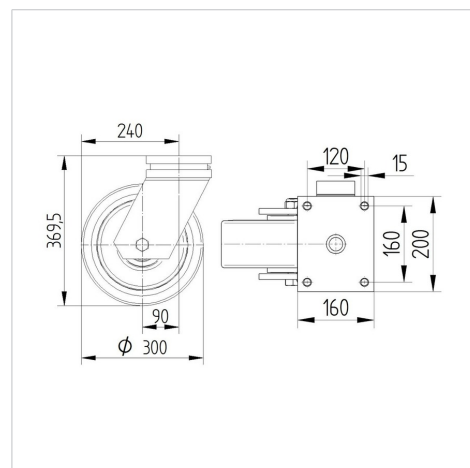
Tehnicki podaci

Precnik tocka.	300 mm
Sirina gazista.	100 mm
Dimenzije ploce.	200 x 160 mm
Raspored rupa na ploci.	160 x 120 mm
Rupa na ploci.	15 mm
Dislokacija	90 mm
Otpor okretanju.	480 mm
Sveukupna visina.	370 mm
Temperatura	- 20 / + 60 °C
Standard	EN 12533
Tezina	38.205 kg
Radijus okretanja	240 mm
Tvrdoća omotaca	Shore A 92
Dinamička nosivost.	2600 kg
Statika nosivost.	5200 kg

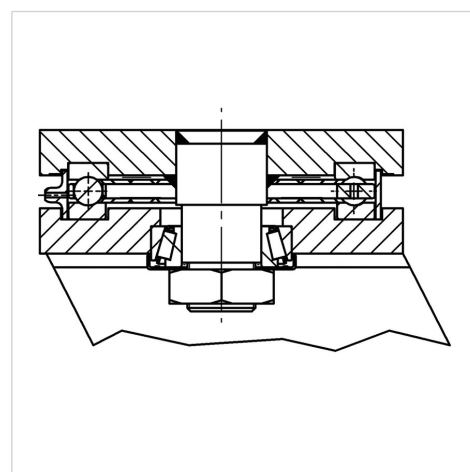
Advantages at a glance

Otpor okretanju	● ● ● ● ○
Buka pri okretanju	● ● ● ○ ○
trenje , habanje	● ● ● ● ○
zastita od korozije	● ● ● ○ ○

Dimensions



Structure & Mounting



OMIKRON

9250FTP300P65

EAN 4031582314007



BETTER MOBILITY. BETTER LIFE.

Structure & Mounting

