

# OMIKRON

9250FTP300P66

EAN 4031582314014

Въртящо колело, Корпус и плоча в стоманена заварена конструкция, поцинкована, хромирана, капосулован въртящ се лагер, защитен аксиален сачмен лагер и конусовиден сачмен лагер, гресьорка, занитена ос, закрепване на планка. Корпус на колело от чугун, работна повърхнина от излят полиуретан, прецизен сачмен лагер

**TENTE**

BETTER MOBILITY. BETTER LIFE.



Снимката може да се различава от оригиналния продукт

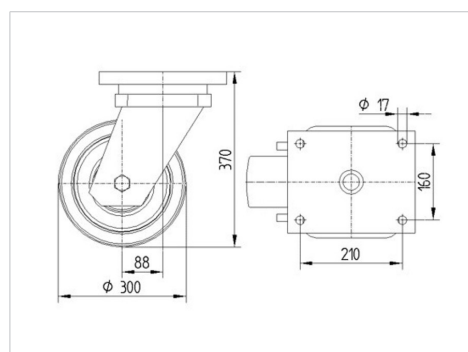
## Технически данни

Диаметър на колело	300 мм
Ширина на гумите	100 мм
Ширина на колелото	182 мм
Размер на планката	250 x 200 мм
Център на отвора на планката	210 x 160 мм
Отвор на планката	17 мм
Купол-Ø	160 мм
Издаване напред	90 мм
Интерференция на въртенето	490 мм
Конструктивна височина	370 мм
Температура	- 10 / + 60 °C
Стандарт	EN 12533
Тегло	40.964 кг
Кръгов радиус	245 мм
Твърдост на работната повърхнина	Твърдост по Шор D 42
Динамична товароносимост	3120 кг
Статична товароносимост	6240 кг

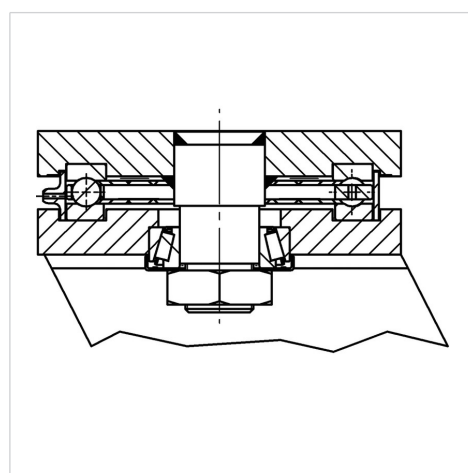
## Бляскави предимства

Съпротивление при завъртане	● ● ● ● ○
Шум при движение	● ● ● ○ ○
Износване	● ● ● ● ○
Защита от ръжда	● ● ● ○ ○

## Размери



## Устройство и монтаж



# OMIKRON

9250FTP300P66

EAN 4031582314014



BETTER MOBILITY. BETTER LIFE.

## Устройство и монтаж

