

OMIKRON

9250FTP300P66

EAN 4031582314014

Lenkrolle, Gehäuse und Platte in Stahlschweißkonstruktion, verzinkt, blaupassiviert, Schwenklager mit geschütztem Axialrillenkugellager und Kegelrollenlager, Rückenbolzen verschraubt und gesichert, Schmiernippel, Radachse verschraubt, Plattenbefestigung. Radkörper aus Gusseisen, Lauffläche aus gegossenem Polyurethan, Präzisionskugellager



BETTER MOBILITY. BETTER LIFE.

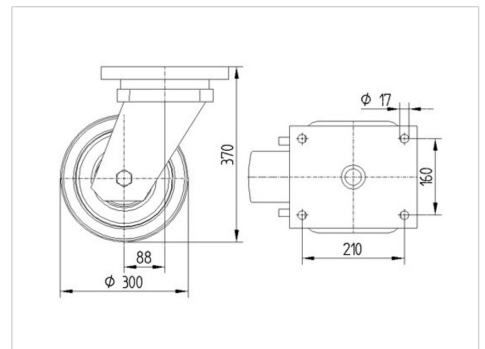


Abbildung kann vom Original abweichen

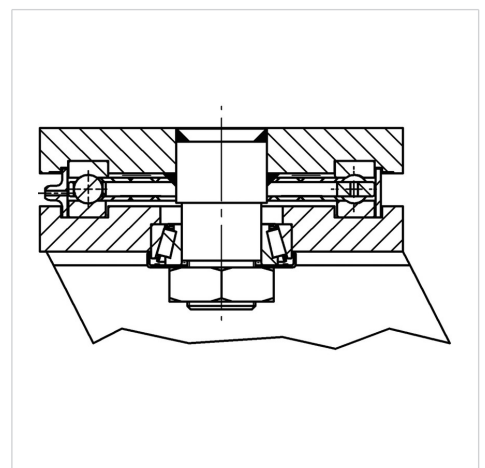
Technische Daten

Rad- \varnothing	300 mm
Radbreite	100 mm
Rollenbreite	182 mm
Plattenabmessung	250 x 200 mm
Plattenlochabstand	210 x 160 mm
Plattenloch	17 mm
Dom- \varnothing	160 mm
Ausladung	90 mm
Störkreis- \varnothing	490 mm
Bauhöhe	370 mm
Temperaturbereich	- 10 / + 60 °C
Norm	EN 12533
Eigengewicht	40.964 kg
Störkreisradius	245 mm
Härte der Lauffläche	Shore D 42
Tragfähigkeit	3120 kg
Tragfähigkeit (statisch)	6240 kg

Abmessungen



Aufbau & Befestigung



Vorteile im Überblick

Laufverhalten	● ● ● ● ○
Fahrgeräusch	● ● ● ○ ○
Verschleißbeständigkeit	● ● ● ● ○
Korrosionsbeständigkeit	● ● ● ○ ○

OMIKRON

9250FTP300P66

EAN 4031582314014



BETTER MOBILITY. BETTER LIFE.

Aufbau & Befestigung

