

OMIKRON

9250FTP300P66

EAN 4031582314014

Drejelige hjul, Gaffel og montageplade af stålsvejst konstruktion, zink-kromatiseret, drejkrans med lukket aksialkugleleje og keglerrulleleje, bolt i drejkrans nittet og sikret, smørenippel, hjul boltet i gaffel, befæstigelsesplade. Hjulfælg: Støbegods, Hjulbane: Polyuretan, DIN-kugleleje



BETTER MOBILITY. BETTER LIFE.



Illustrationen kan afvige fra originalen

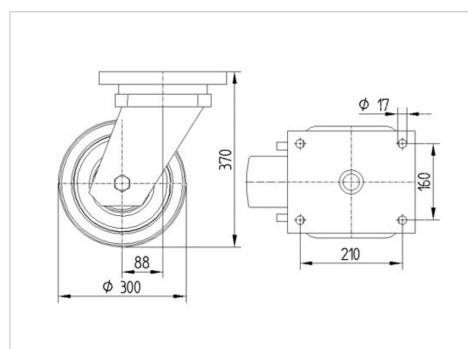
Tekniske data

Hjul-Ø	300 mm
Hjulbredde	100 mm
Hjulbredde	182 mm
Plademål	250 x 200 mm
Hulafstand	210 x 160 mm
Pladehul-Ø	17 mm
DOM-Ø	160 mm
Udladning	90 mm
Udfalddiameter	490 mm
Byggehøjde	370 mm
Temperaturinterval	- 10 / + 60 °C
Standard	EN 12533
Vægt	40.964 kg
Udfalddradius	245 mm
Hjulbane hårdhed	Shore D 42
Belastning (dynamisk)	3120 kg
Belastning (statisk)	6240 kg

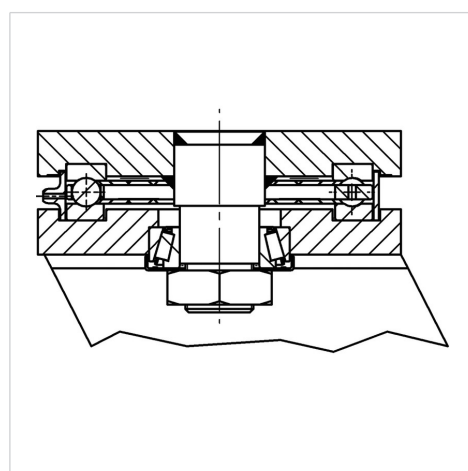
Egenskaber/fordele

Rullemodstand	● ● ● ● ○
Kørselsstøj	● ● ● ○ ○
Slid	● ● ● ● ○
Rustbeskyttelse	● ● ● ○ ○

Dimensioner



Struktur og montering



OMIKRON

9250FTP300P66

EAN 4031582314014



BETTER MOBILITY. BETTER LIFE.

Struktur og montering

