

# OMIKRON

## 9250FTP300P66

EAN 4031582314014

Rueda giratoria, Soporte y pletina de hierro fundido, soldado, zincado cromado, cabeza giratoria con un rodamiento axial rígido, protegido, cabeza giratoria atornillada, con tornillo remachado, con engrasador, eje de rueda atornillado, pletina de fijación. núcleo de rueda de hierro fundido, barnizado, bandaje de poliuretano fundido, cojinete de bolas de precisión

**TENTE**

BETTER MOBILITY. BETTER LIFE.



La foto puede diferir del producto original

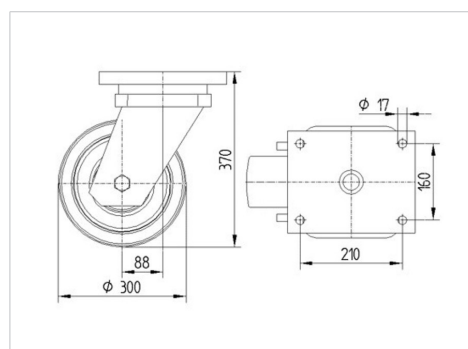
### Datos técnicos

Diámetro de la rueda	300 mm
Ancho de la rueda	100 mm
Ancho de rueda	182 mm
Medida de pletina	250 x 200 mm
Distancia de agujeros	210 x 160 mm
Diámetro de agujero	17 mm
Diámetro de dome	160 mm
Desplazamiento	90 mm
Interferencia de giro	490 mm
Altura total	370 mm
Temperatura	- 10 / + 60 °C
Norma	EN 12533
Peso de la rueda	40.964 kg
Radio giratorio	245 mm
Dureza del bandaje	Shore D 42
Capacidad de carga	3120 kg
Capacidad de carga estática	6240 kg

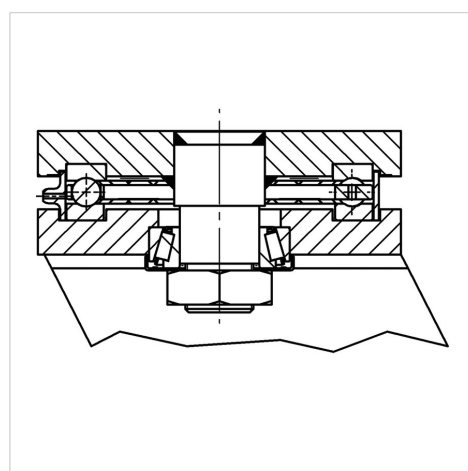
### Ventajas en un vistazo

Resistencia a la rodadura	● ● ● ● ○
Ruido de movimiento	● ● ● ○ ○
Desgaste	● ● ● ● ○
Protección contra el óxido	● ● ● ○ ○

### Dimensiones



### Estructura y montaje



# OMIKRON

9250FTP300P66

EAN 4031582314014



BETTER MOBILITY. BETTER LIFE.

## Estructura y montaje

