

## OMIKRON

9250FTP300P66

EAN 4031582314014

旋回キャスター，ハウジングとプレート：溶接、亜鉛メッキ、青色パッシベーション、ダブルパーパスベアリングとテーパボールベアリング付きのシールされた旋回ヘッド、ねじ付きキングピンとロック付ナットで、正確に締め付けられます。グリスニップルと一体化したダストリング。ナット付きホイール，プレートによる取付け。ホイールセンター：鋳鉄  
タイヤ：ポリウレタン、鋳物、精密ボールベアリング

TENTE

BETTER MOBILITY. BETTER LIFE.



Picture may differ from original product

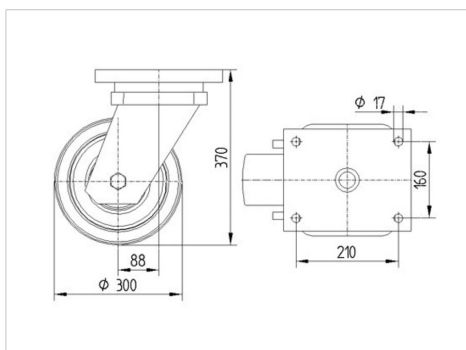
## 技術データ

ホイール径	300 mm
ホイール幅	100 mm
キャスターの幅	182 mm
プレートサイズ	250 x 200 mm
プレート穴位置	210 x 160 mm
プレート穴径	17 mm
取付台座直径	160 mm
オフセット	90 mm
旋回径	490 mm
取付高	370 mm
耐熱温度	- 10 / + 60 摂氏
規格	EN 12533
重さ	40.964 kg
旋回半径	245 mm
タイヤの硬さ	shore D 42
耐荷重	3120 kg
静荷重	6240 kg

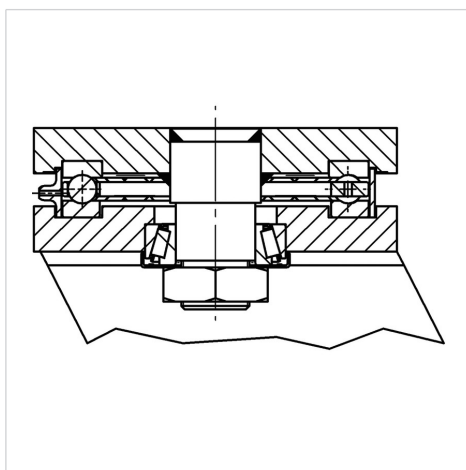
## Advantages at a glance

回転抵抗	● ● ● ● ○
動作ノイズ	● ● ● ○ ○
摩擦	● ● ● ● ○
さび止め	● ● ● ○ ○

## Dimensions



## Structure &amp; Mounting



# OMIKRON

9250FTP300P66

EAN 4031582314014



BETTER MOBILITY. BETTER LIFE.

## Structure & Mounting

