

# OMIKRON

9250FTP300P66

EAN 4031582314014

Zwenkwiel, Vork en plaat van gelast staal, verzinkt-chromatiseerd, verzinkt chromatiseerd, zwenklager voorzien van axiaal kogellager én kegellager, geschroefd en geborgd, met smeernippel, wielas geschroefd, plaatbevestiging. Wielkern van gietijzer met gegoten polyurethaan loopvlak, voorzien van precisiekogellagers



BETTER MOBILITY. BETTER LIFE.



Foto kan afwijken van het originele product

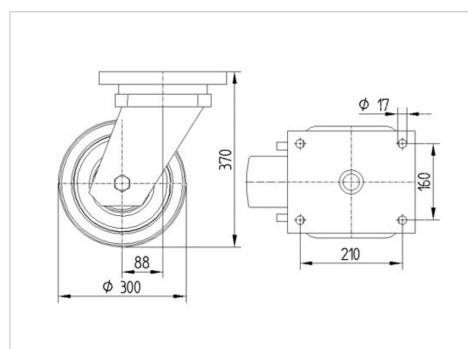
## Technische gegevens

Wieldiameter	300 mm
Wielbreedte	100 mm
Wielbreedte	182 mm
Plaatafmeting	250 x 200 mm
Boutgatafstand	210 x 160 mm
Bevestigingsgat	17 mm
DOM-Ø	160 mm
Uitlading	90 mm
Uitzwenking - Ø	490 mm
Bouwhoogte	370 mm
Temperatuur	- 10 / + 60 °C
Standaard	EN 12533
Eigen gewicht	40.964 kg
Zwenkradius	245 mm
Hardheid van de band	Shore D 42
Dyn. draagvermogen	3120 kg
Statisch draagvermogen	6240 kg

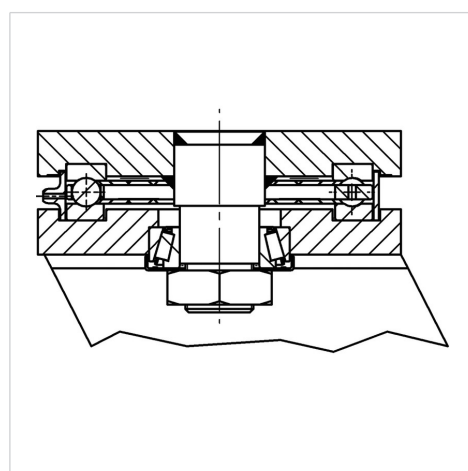
## Kenmerken

Rolweerstand	● ● ● ● ○
Verplaatsingsgeluid	● ● ● ○ ○
Strepen	● ● ● ● ○
Roest bescherming	● ● ● ○ ○

## Afmetingen



## Structuur en montage



# OMIKRON

9250FTP300P66

EAN 4031582314014



BETTER MOBILITY. BETTER LIFE.

## Structuur en montage

