

# OMIKRON

## 9250FTP300P66

EAN 4031582314014

Zestaw obrotowy, Widelec stalowy, spawany, ocynkowany, pasywowany na niebiesko. W obrotnicy osłonięte łożysko kulkowe wzdłużne i łożysko stożkowe. Bolec obrotnicy skręcony, zabezpieczony śrubą. Zamontowana smarowniczka. Oś koła skręcana na śrubę., płytki mocująca. Piasta odlewana z żeliwa, bieźnia z lanego poliuretanu. Łożyska kulkowe zwykłe.

# TENTE

BETTER MOBILITY. BETTER LIFE.



Zdjęcie może różnić się od oryginalnego produktu.

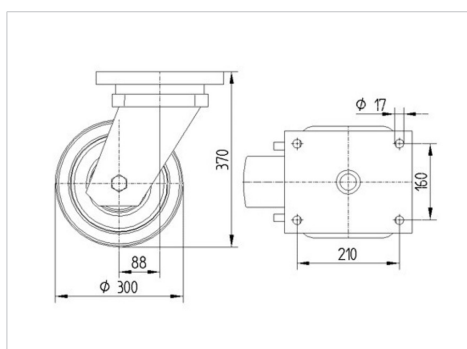
### Dane techniczne

Koło- $\emptyset$	300 mm
Szerokość koła	100 mm
Szerokość zestawu	182 mm
Wymiary płytki	250 x 200 mm
Rozstaw otworów płytki	210 x 160 mm
Otwór płytki	17 mm
Średnica główki widelca- $\emptyset$	160 mm
Wysięg	90 mm
Zasięg działania koła- $\emptyset$	490 mm
Wysokość zabudowy	370 mm
Zakres temperatury	- 10 / + 60 °C
Standard	EN 12533
Masa	40.964 kg
Promień działania koła	245 mm
Twardość bieźni	Shore D 42
Nośność dynamiczna	3120 kg
Nośność statyczna	6240 kg

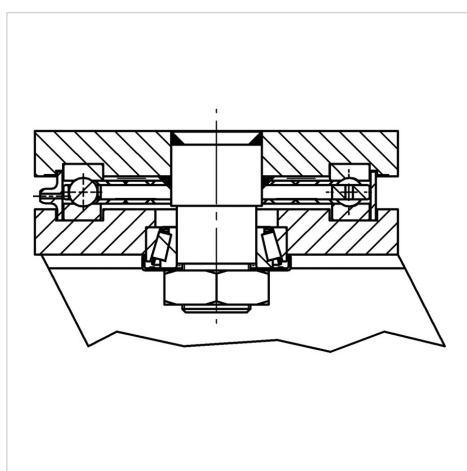
### Zalety

Łatwość toczenia	● ● ● ● ○
Hałas związany z ruchem	● ● ● ○ ○
Ścieranie	● ● ● ● ○
Ochrona przed rdzą	● ● ● ○ ○

### Wymiary



### Mocowanie



# OMIKRON

9250FTP300P66

EAN 4031582314014



BETTER MOBILITY. BETTER LIFE.

## Mocowanie

